

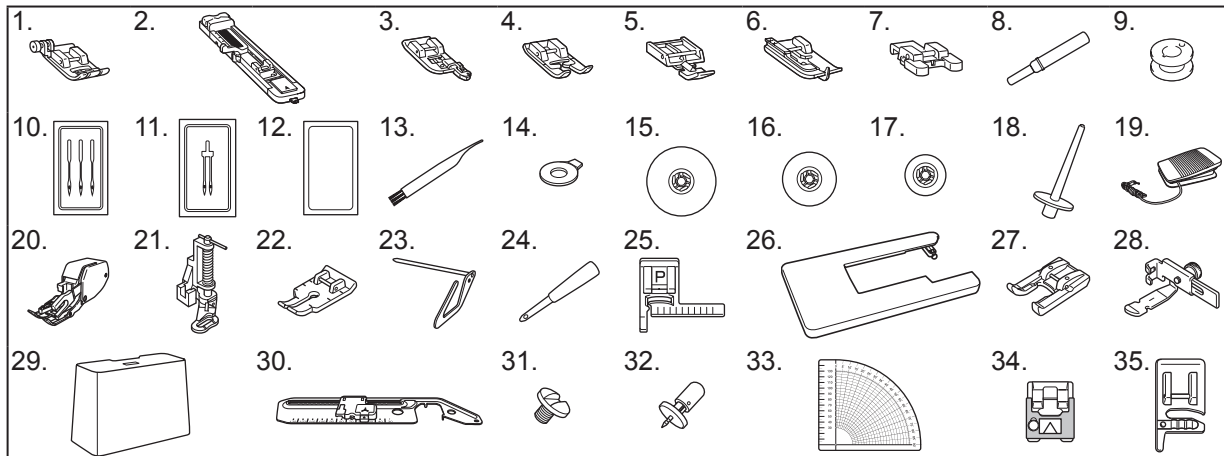
EN NOTIFICATION / ES AVISO

English

Thank you for purchasing this machine.

The following accessories are included with this product.

- Accessories



No.	Part Name	Part code
1	Zigzag foot "J" (on machine)	XZ5134-001
2	Buttonhole foot "A"	XC2691-033
3	Overcasting foot "G"	XE6305-101
4	Monogramming foot "N"	XD0810-031
5	Zipper foot "I"	X59370-021
6	Blind stitch foot "R"	XE2650-001
7	Button fitting foot "M"	XE2137-001
8	Seam ripper	XZ5082-001
9	Bobbin (4) (One is on machine.)	SA156
10	Needle set (75/11 1 needle, 90/14 1 needle, 100/16 1 needle)	XC8834-021
11	Twin needle (90/14 1 needle)	131096-121
12	Ball point needle (gold colored)	XD0360-021
13	Cleaning brush	X59476-021
14	Disc-shaped screwdriver	XC1074-051
15	Spool cap (large)	130012-024
16	Spool cap (medium) (on machine)	XE1372-001
17	Spool cap (small)	130013-124
18	Extra spool pin	XE2241-001
19	Foot controller	XC8816-071
20	Walking foot	SA140
21	Quilting foot	SA129
22	1/4-inch quilting foot	SA125
23	Quilting guide	SA132
24	Eyelet punch	XZ5051-001
25	Stitch guide foot "P"	SA160
26	Wide table	XF6359-001
27	Open toe foot	SA186
28	Adjustable zipper/piping foot	SA161
29	Hard case	XF7081-001
30	Circular attachment	SACIRC1 SACIRC1C
31	Attachment screw (2pcs. one is extra)	XE6022-001
32	Pivot pin	XE6016-001
33	Template	XE6024-001
34	Braiding foot	SA141
35	Cording foot	SA110

Uses common replacement accessories:

Bobbin: Class 15 plastic bobbin

Needle: Standard sewing machine needles

Español

Gracias por comprar esta máquina.

Con este producto se incluyen los siguientes accesorios.

- Accesorios

N.º	Nombre de la pieza	Código de la pieza
1	Pie para zig-zag "J" (en la máquina)	XZ5134-001
2	Pie para ojales "A"	XC2691-033
3	Pie para sobrehilado "G"	XE6305-101
4	Pie para monogramas "N"	XD0810-031
5	Pie prensatela para cremalleras "I"	X59370-021
6	Pie para puntada invisible "R"	XE2650-001
7	Pie especial para botones "M"	XE2137-001
8	Abreojales	XZ5082-001
9	Bobina (4) (Una está colocada en la máquina).	SA156
10	Juego de agujas (1 aguja de 75/11, 1 aguja de 90/14, 1 aguja de 100/16)	XC8834-021
11	Aguja gemela (1 aguja de 90/14)	131096-121
12	Aguja de punta redonda (color dorado)	XD0360-021
13	Cepillo de limpieza	X59476-021
14	Destornillador en forma de disco	XC1074-051
15	Tapa del carrete (grande)	130012-024
16	Tapa del carrete (mediana) (en la máquina)	XE1372-001
17	Tapa del carrete (pequeña)	130013-124
18	Portacarrete adicional	XE2241-001
19	Pedal	XC8816-071
20	Pie móvil	SA140
21	Pie para acolchados	SA129
22	Pie para acolchados de 1/4 pulgadas	SA125
23	Guía de acolchados	SA132
24	Lápiz Calador	XZ5051-001
25	Pie para guía de puntadas "P"	SA160
26	Tabla ancha	XF6359-001
27	Pie de punta abierta	SA186
28	Pie ajustable para cremalleras/ribetes	SA161
29	Estuche protector	XF7081-001
30	Unidad para costura circular	SACIRC1 SACIRC1C
31	Tornillo de montaje (2 tornillos, se incluye uno de más)	XE6022-001
32	Perno giratorio	XE6016-001
33	Plantilla	XE6024-001
34	Pie para cinturillas	SA141
35	Pie para cordones	SA110

Utiliza accesorios comunes de reemplazo:

Carretel: Bobina plástica Clase 15

Aguja: Agujas estándares para máquina de coser



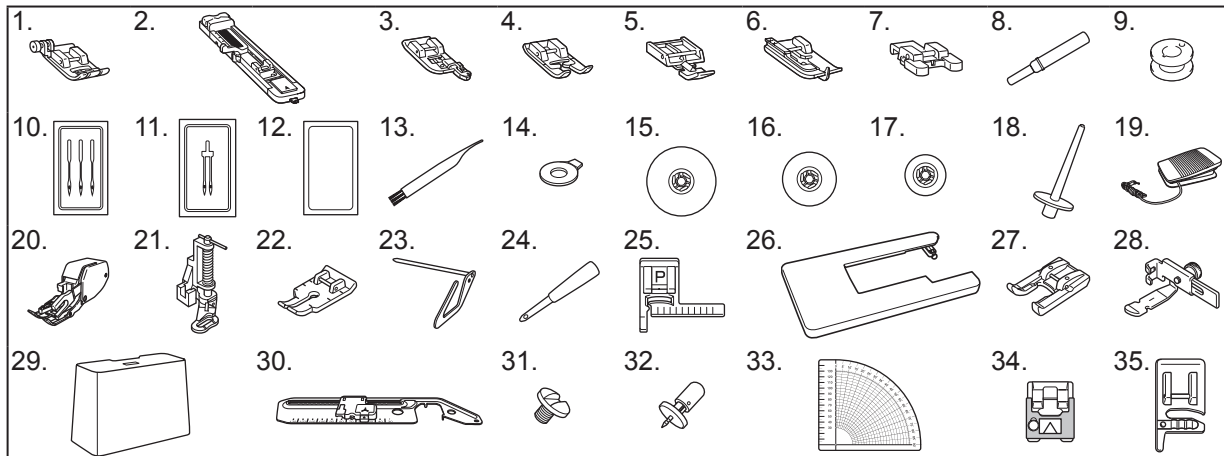
XF7101-001

Français

Nous vous remercions d'avoir acheté cette machine.

Les accessoires suivants sont fournis avec ce produit.

- Accessoires



N°	Nom de la pièce	Référence
1	Pied zigzag « J » (sur la machine)	XZ5134-001
2	Pied pour boutonsières « A »	XC2691-033
3	Pied pour surjet « G »	XE6305-101
4	Pied pour monogrammes « N »	XD0810-031
5	Pied pour fermetures à glissière « I »	X59370-021
6	Pied pour ourlets invisibles « R »	XE2650-001
7	Pied pour boutons « M »	XE2137-001
8	Découd-vite	XZ5082-001
9	Canette (4) (Une se trouve sur la machine.)	SA156
10	Jeu d'aiguilles (1 aiguille 75/11, 1 aiguille 90/14, 1 aiguille 100/16)	XC8834-021
11	Aiguille jumelée (1 aiguille 90/14)	131096-121
12	Aiguille à pointe boule (dorée)	XD0360-021
13	Brosse de nettoyage	X59476-021
14	Tournevis en forme de disque	XC1074-051
15	Capuchon de bobine (grand)	130012-024
16	Capuchon de bobine (moyen) (sur la machine)	XE1372-001
17	Capuchon de bobine (petit)	130013-124
18	Porte-bobine supplémentaire	XE2241-001
19	Pédale	XC8816-071
20	Pied à double entraînement	SA140
21	Pied 'quilting'	SA129
22	Pied 'quilting' de 6,5 mm (¼ po)	SA125
23	Guide de quilting	SA132
24	Perce-oeillet	XZ5051-001
25	Pied-de-biche de guidage de points "P"	SA160
26	Table large	XF6359-001
27	Pied-de-biche ouvert	SA186
28	Pied réglable pour fermetures à glissière/ passepoils	SA161
29	Boîtier rigide	XF7081-001
30	Guide pour couture circulaire	SACIRC1 SACIRC1C
31	Vis de fixation (2 pcs, une de réserve)	XE6022-001
32	Pivot	XE6016-001
33	Gabarit	XE6024-001
34	Pied de tressage	SA141
35	Pied pour cordonnet	SA110

Utilisez les accessoires de remplacement courants :

Bobine : Canette de plastique Classe 15

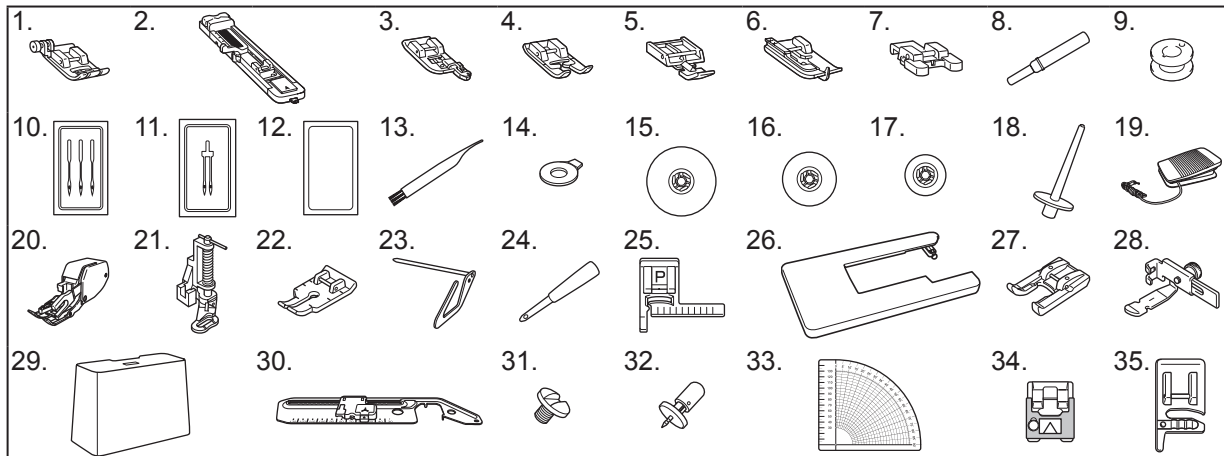
Aiguille : Aiguilles pour machines à coudre standard

Português

Obrigado por adquirir esta máquina.

Os seguintes acessórios estão incluídos neste produto.

- Acessórios



N°	Nome da Peça	Código da Peça
1	Calçador para zigue-zague "J" (na máquina)	XZ5134-001
2	Calçador para casas de botões "A"	XC2691-033
3	Calçador para chuleados "G"	XE6305-101
4	Calçador para monogramas "N"	XD0810-031
5	Calçador para zíper "I"	X59370-021
6	Calçador para ponto invisível "R"	XE2650-001
7	Calçador para pregar botões "M"	XE2137-001
8	Abridor de casas	XZ5082-001
9	Bobina (4) (Uma está na máquina.)	SA156
10	Conjunto de agulhas (1 agulha 75/11, 1 agulha 90/14, 1 agulha 100/16)	XC8834-021
11	Agulha dupla (1 agulha 90/14)	131096-121
12	Agulha ponta bola (dourada)	XD0360-021
13	Escova de limpeza	X59476-021
14	Chave de fenda com formato de disco	XC1074-051
15	Retentor do carretel (grande)	130012-024
16	Retentor do carretel (médio) (na máquina)	XE1372-001
17	Retentor de carretel (pequeno)	130013-124
18	Pino do carretel extra	XE2241-001
19	Pedal	XC8816-071
20	Calçador de transporte duplo	SA140
21	Calçador para quilting	SA129
22	Calçador de 1/4 pol. para quilting	SA125
23	Guia de quilting	SA132
24	Vazador de ilhós	XZ5051-001
25	Calçador guia de ponto "P"	SA160
26	Mesa extensora	XF6359-001
27	Calçador para aplique	SA186
28	Calçador ajustável p/ zíper/enfeites	SA161
29	Maleta	XF7081-001
30	Acessório para costura circular	SACIRC1 SACIRC1C
31	Parafuso de fixação (2 unidades; uma é de reposição)	XE6022-001
32	Pino pivotante	XE6016-001
33	Modelo	XE6024-001
34	Calçador para ponto trançado	SA141
35	Calçador para ponto corda	SA110

Utiliza acessórios de reposição comuns:

Bobina: Bobina de plástico da classe 15

Agulha: Agulhas padrão para máquina de costura