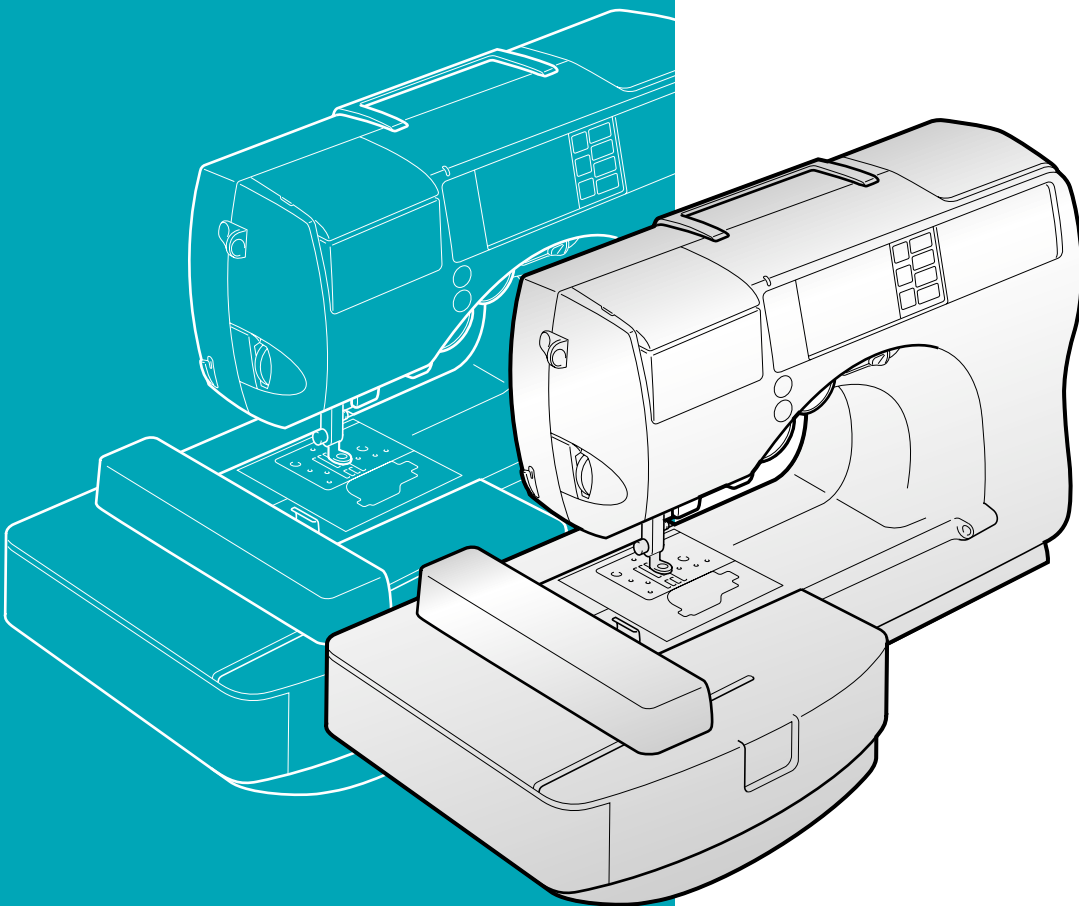


# Quick Reference Guide

---

Guide de référence rapide  
Kurzanleitung  
Beknopte bedieningsgids  
Guía de referencia rápida  
Guida di riferimento rapido

brother®



**Refer to the operation manual for detailed instruction.**

Also, there are differences in the keys and screens depending on the display language. In this guide, English screens are used for basic explanations.

**Pour les instructions détaillées, voir le manuel d'instructions.**

Par ailleurs, il y a des différences dans les touches et les écrans en fonction de la langue d'affichage. Dans ce guide, les explications de base utilisent les écrans anglais.

**Einzelheiten entnehmen Sie bitte der Bedienungsanleitung.**

Je nachdem, welche Sprache für die Bildschirmanzeigen gewählt wurde, ergeben sich im Hinblick auf Tasten Schirmbilder eventuell Unterschiede.

Die grundlegende Bedienung der Maschine ist in dieser Anleitung am Beispiel von Schirmbildern mit englischem Text erklärt.

**Zie de bedieningsanleitung voor gedetailleerde instructies.**

Er zijn verschillen in de toetsen en schermen afhankelijk van de ingestelde taal.

In de beschrijvingen in deze beknopte handleiding worden de Engelse schermen gebruikt.

**Consulte el manual de instrucciones para ver más detalles.**

Además, dependiendo del idioma visualizado algunos botones y pantallas podrán ser diferentes.

En esta guía, para las explicaciones básicas se emplean pantallas en inglés.

**Fare riferimento al manuale d'istruzioni per istruzioni dettagliate.**

Inoltre, ci sono differenze nei tasti e nelle schermate a seconda della lingua visualizzata.

In questa guida, le schermate in inglese sono usate per le spiegazioni basilari.

## Contents

Bobbin Winding .....	2
Upper Threading .....	5
Selecting Stitch Patterns .....	8
◆ Utility Stitches .....	8
Summary of Stitch Patterns .....	9
◆ Utility Stitches .....	9
Preparing to Embroider .....	10
Selecting Embroidery Patterns .....	13
Character Patterns .....	15
Frame patterns .....	18
Embroidery Pattern Color Change Table .....	19

## Table des matières

Bobinage de la canette .....	2
Enfilage supérieur .....	5
Sélection des configurations de point .....	8
◆ Points utilitaires .....	8
Sommaires des motifs de point .....	9
◆ Points utilitaires .....	9
Préparation de la broderie .....	10
Sélection des motifs de broderie .....	13
Motifs de caractères .....	15
Motifs cadres .....	18
Tableau de changement de couleur des motifs de broderie .....	19

## Inhalt

Aufspulen des Unterfadens .....	2
Einfädeln des Oberfadens .....	5
Wahl des Nähmusters .....	8
◆ Nutzstiche .....	8
Nähmuster-Übersicht .....	9
◆ Nutzstiche .....	9
Vorbereitung zum Sticken .....	10
Wählen von Stickmustern .....	13
Zeichenmuster .....	15
Rahmenmuster .....	18
Stickmuster-Farbtabelle .....	19

## Inhoudsopgave

Opwinden van de spoel .....	2
Inrijgen van de bovendraad .....	5
Kiezen van de steekpatronen .....	8
◆ Naaisteken .....	8
Overzicht van de steekpatronen .....	9
◆ Naaisteken .....	9
Vorbereidingen voor borduren .....	10
Kiezen van borduurpatronen .....	13
Karakterpatronen .....	15
Kaderpatronen .....	18
Kleurwijzigingstabel voor de borduurpatronen ...	19

## Contenido

Bobinado .....	2
Hilo superior .....	5
Selección de tipos de puntada .....	8
◆ Puntadas utiles .....	8
Resumen de tipos de puntada .....	9
◆ Puntadas utiles .....	9
Preparacion para bordar .....	10
Selección de diseños de bordados .....	13
Tipos de caracteres .....	15
Costuras de encuadre .....	18
Tabla de cambio de color para patrones de bordado .....	19

## Indice

Avvolgimento spolina .....	5
Infilatura superiore .....	5
Selezione degli schemi punto .....	8
◆ Punti utili .....	8
Sommario degli schemi punto .....	9
◆ Punti utili .....	9
Preparativi per il ricamo .....	10
Selezione degli schemi di ricamo .....	13
Schemi con lettere .....	15
Motivi a cornicetta .....	18
Tabella di cambiamento colori degli schemi di ricamo .....	19

# Bobbin Winding

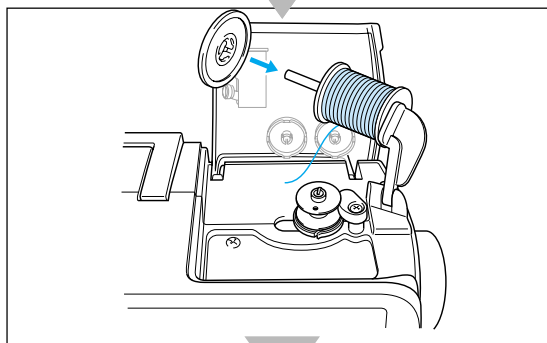
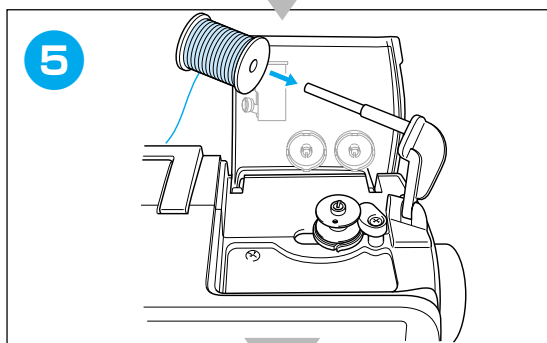
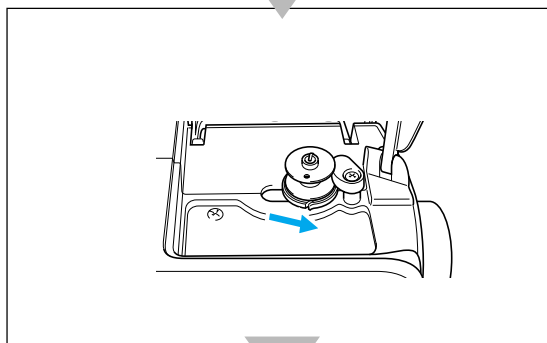
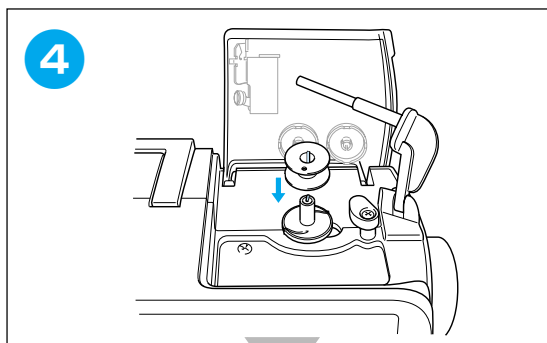
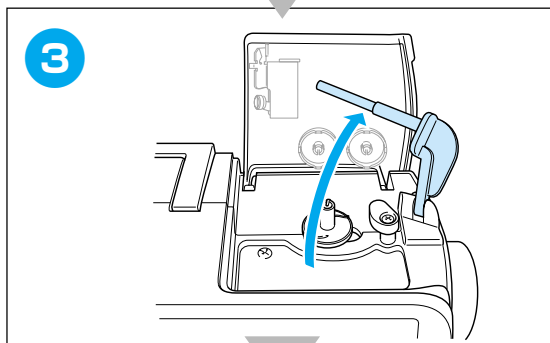
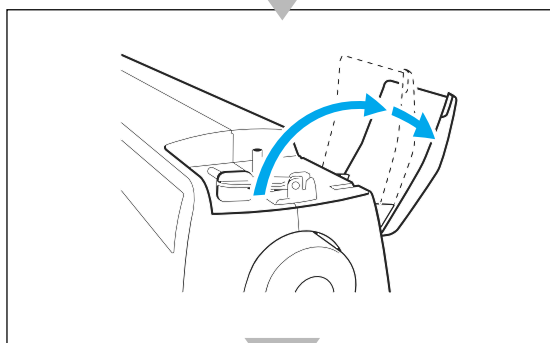
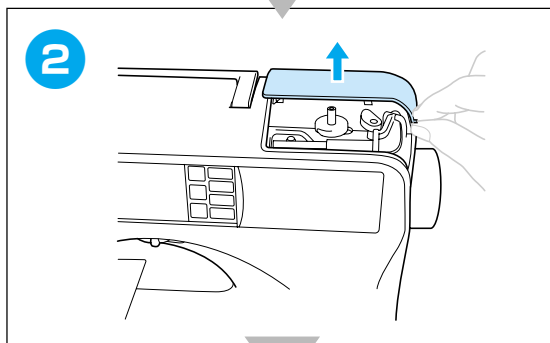
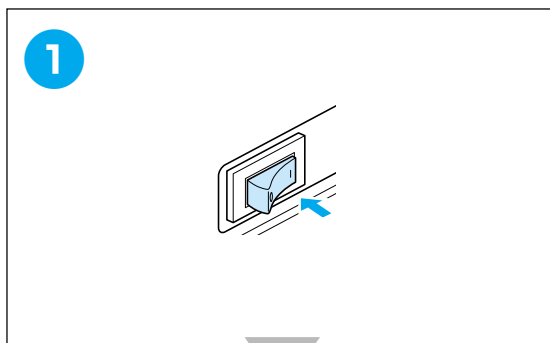
## Bobinage de la canette

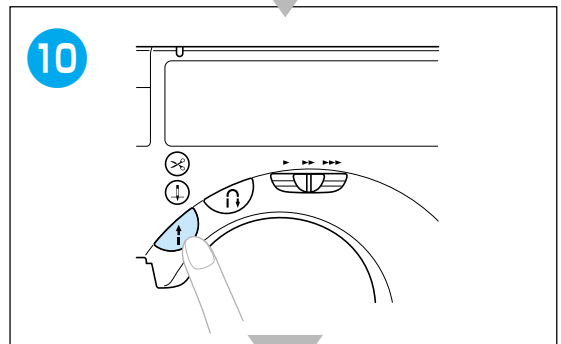
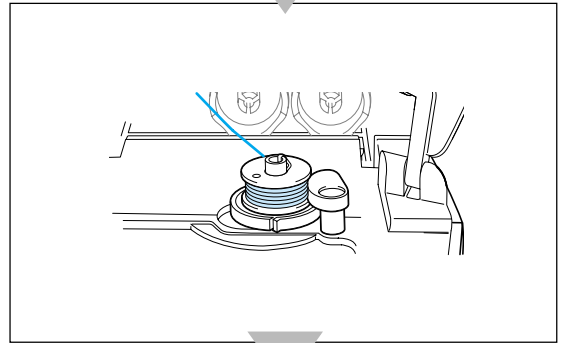
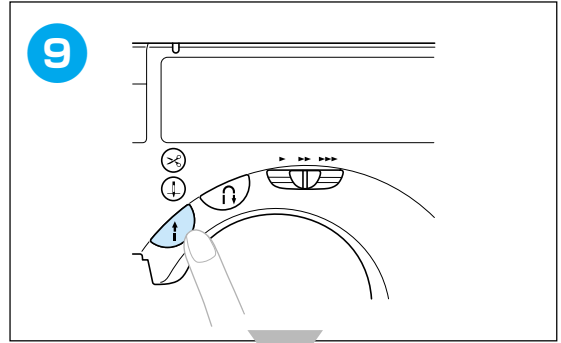
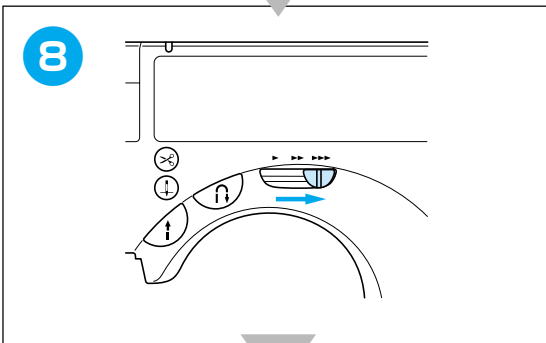
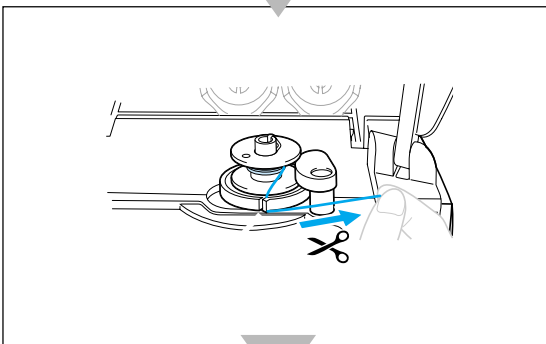
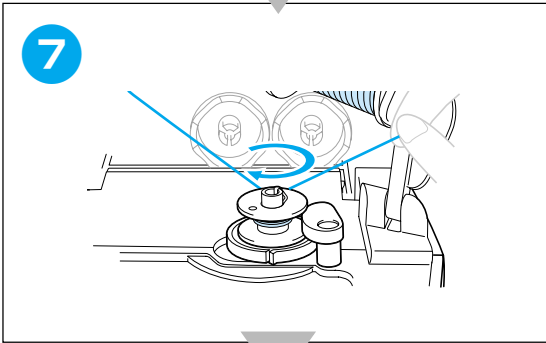
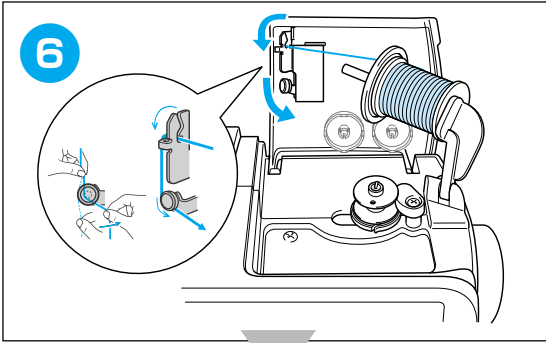
### Aufspulen des Unterfadens

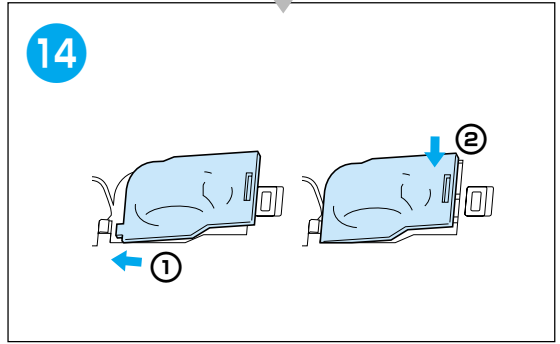
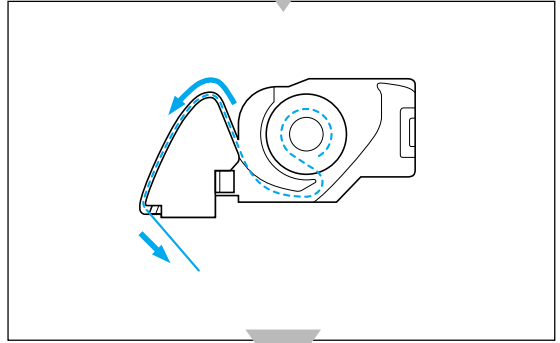
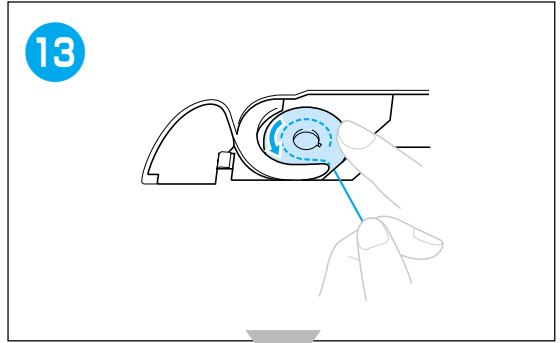
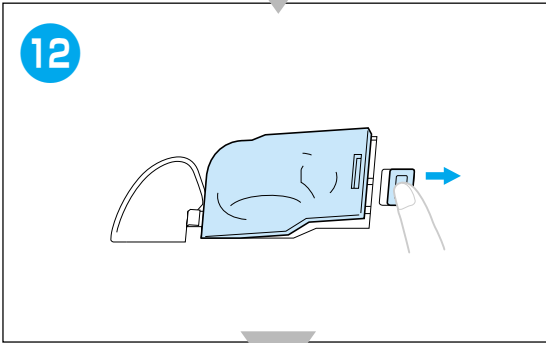
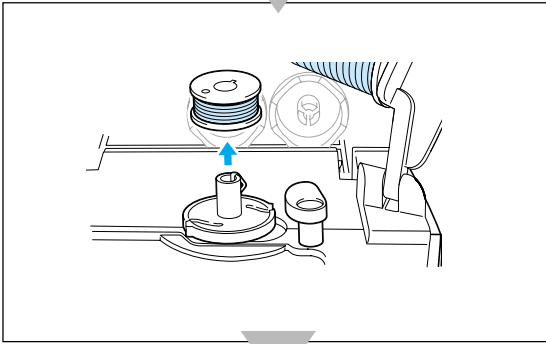
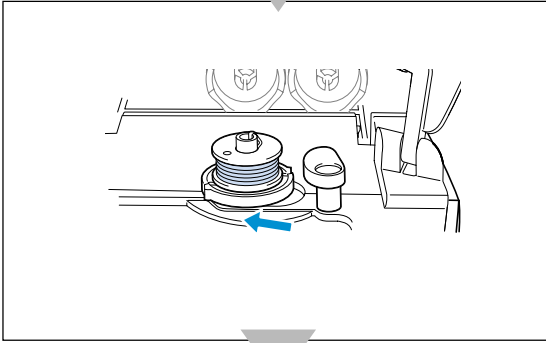
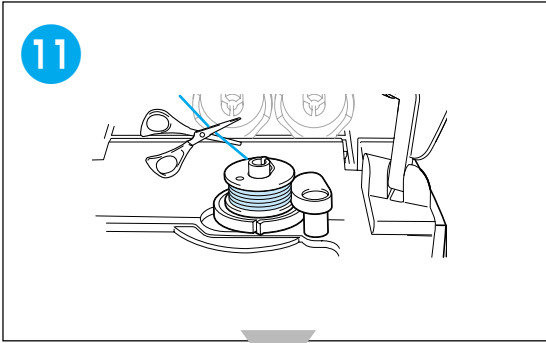
### Opwinden van de spoel

### Bobinado

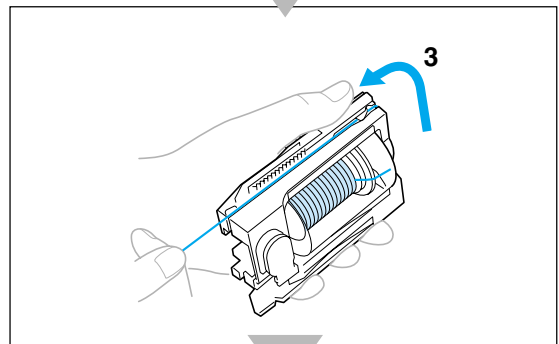
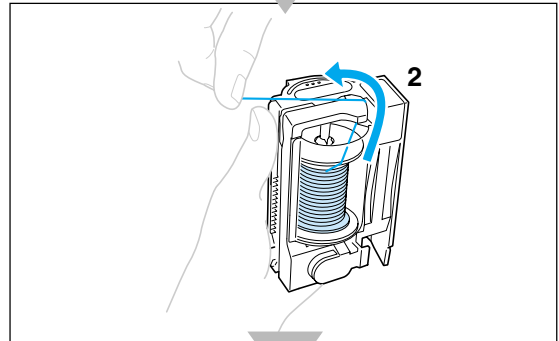
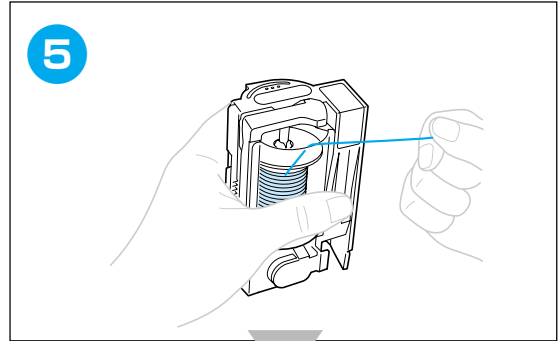
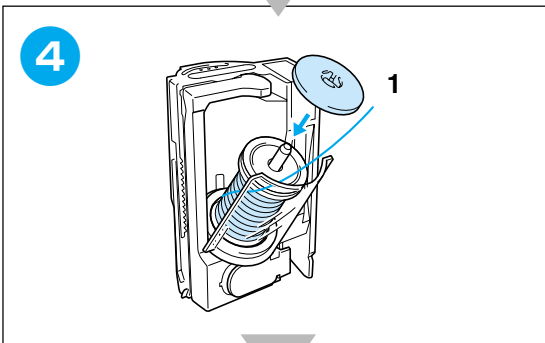
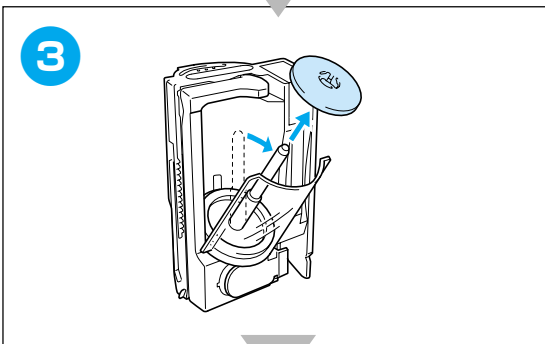
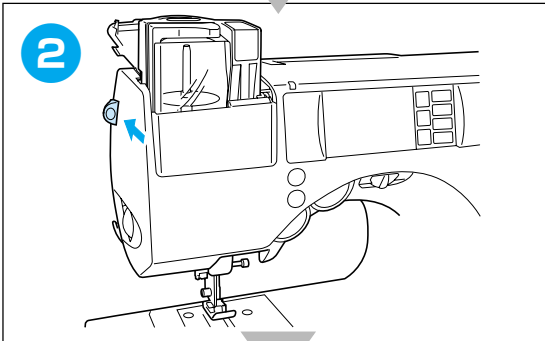
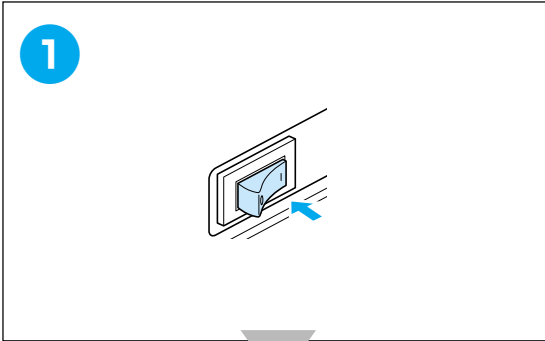
### Avvolgimento spolina

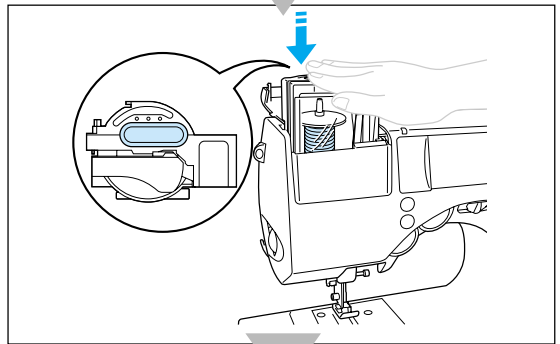
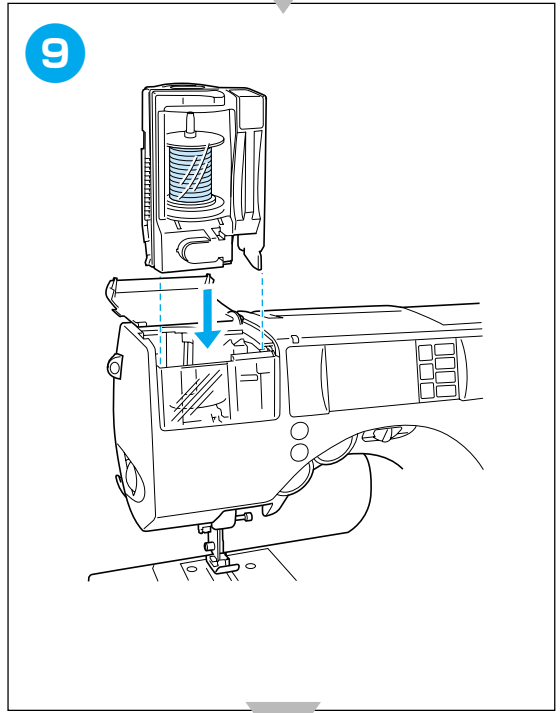
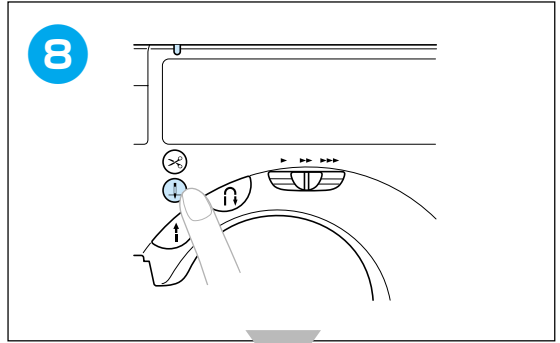
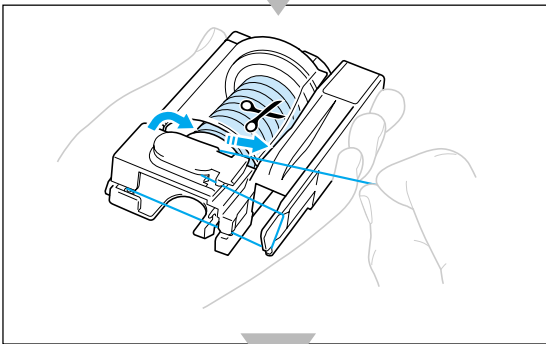
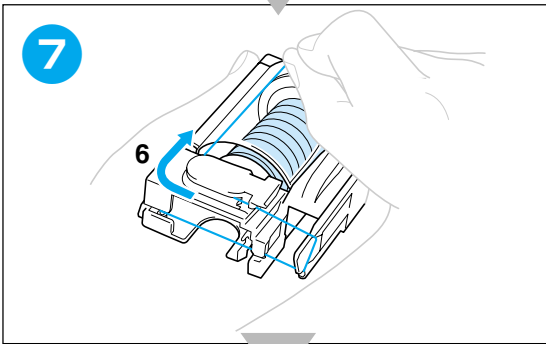
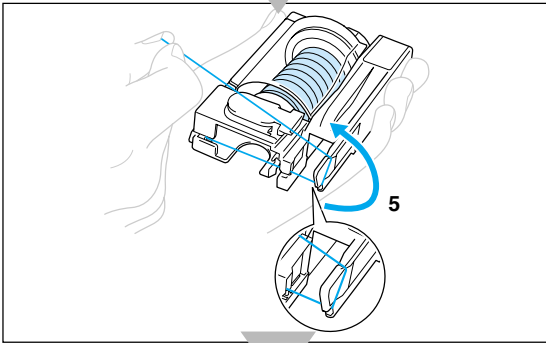
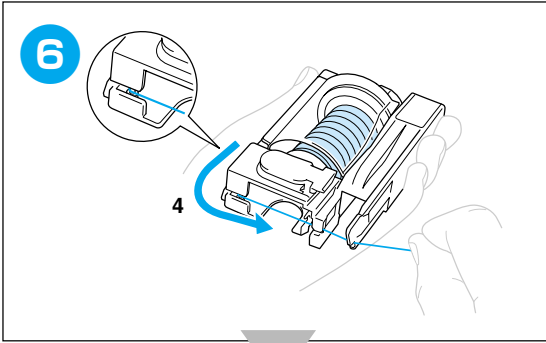




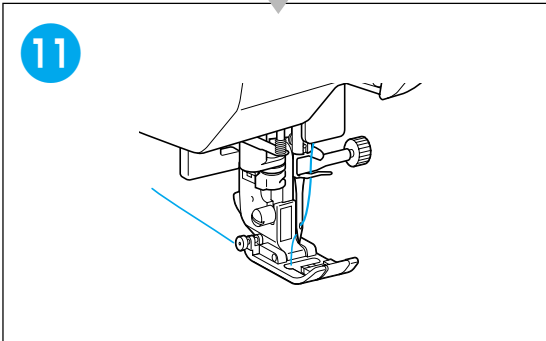
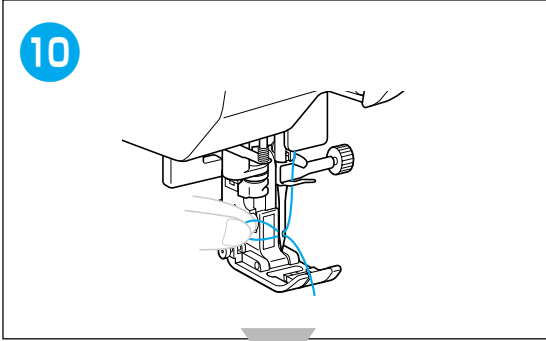


**Upper Threading**  
**Enfilage supérieur**  
**Einfädeln des Oberfadens**  
**Inrijgen van de bovendraad**  
**Hilo superior**  
**Infilatura superiore**









# Selecting Stitch Patterns

## Sélection des configurations de point

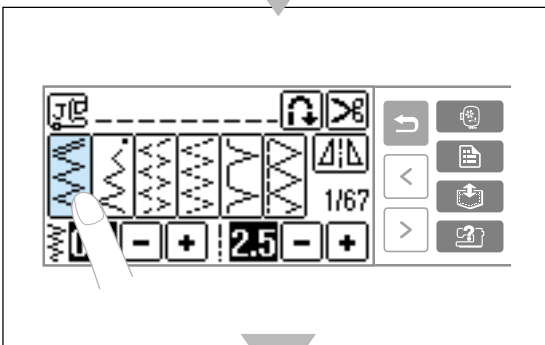
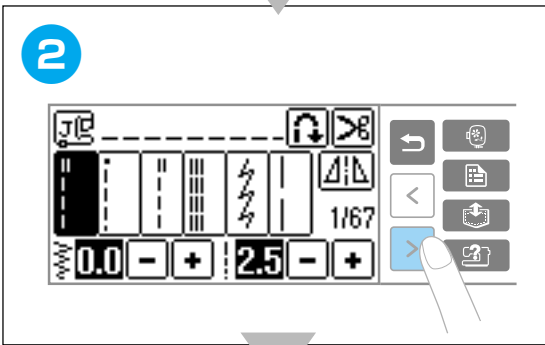
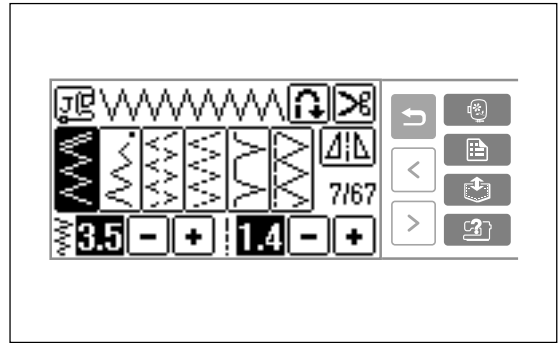
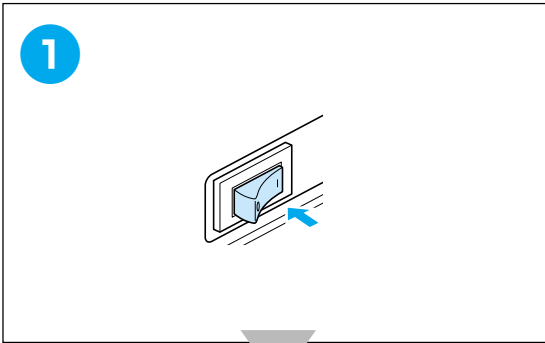
### Wahl des Nähmusters

#### Kiezen van de steekpatronen

#### Selección de tipos de puntada

#### Selezione degli schemi punto

- ◆ Utility Stitches     ◆ Points utilitaires
- ◆ Nutzstiche         ◆ Naaisteken
- ◆ Puntadas utiles    ◆ Punti utili



# Summary of Stitch Patterns

## Sommaires des motifs de point

### Nähmuster-Übersicht

#### Overzicht van de steekpatronen

#### Resumen de tipos de puntada

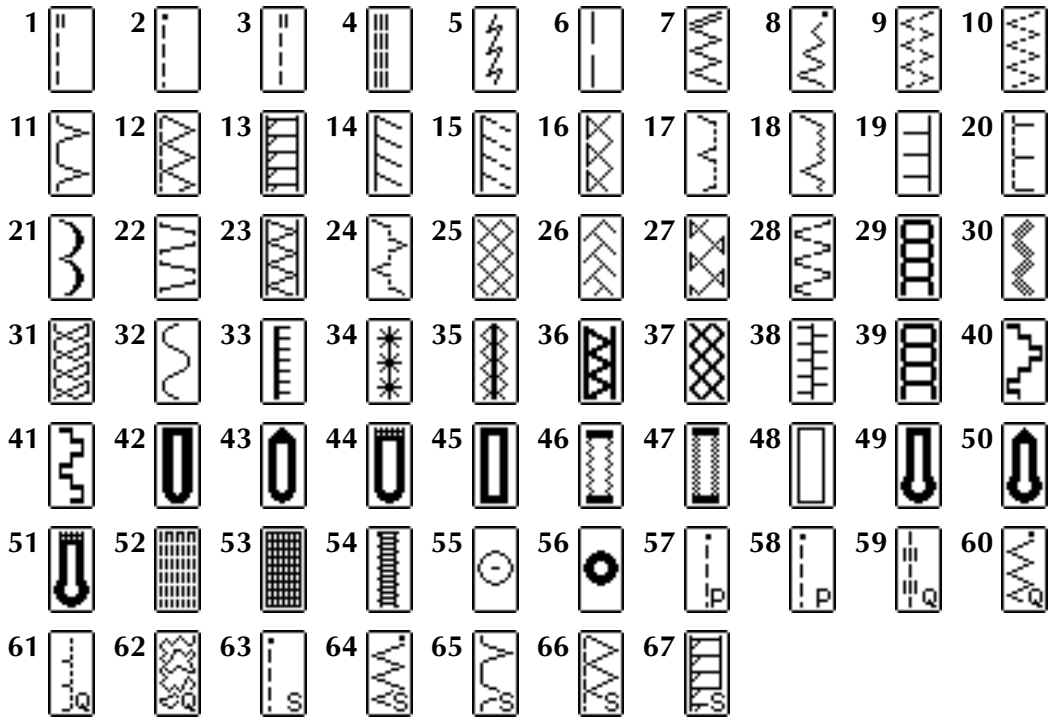
#### Sommario degli schemi punto



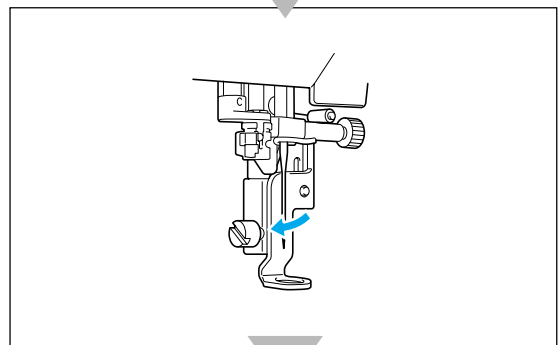
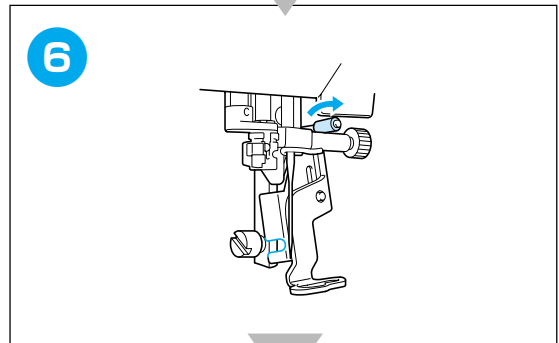
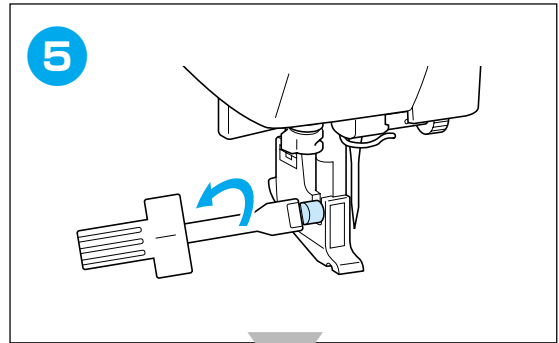
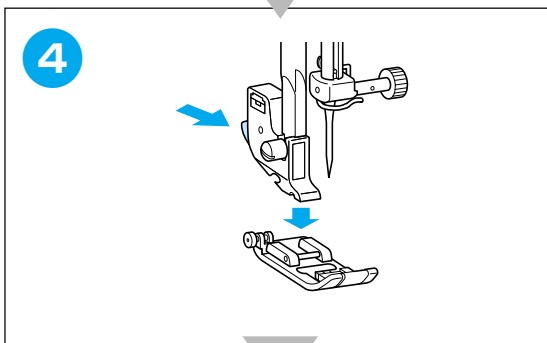
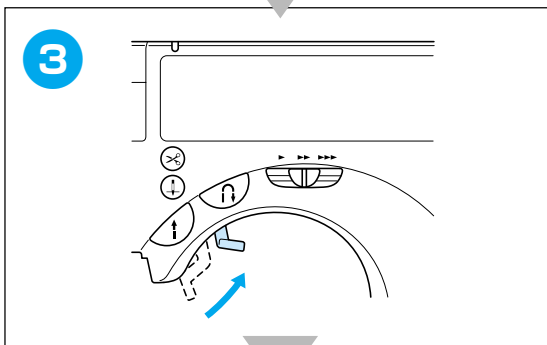
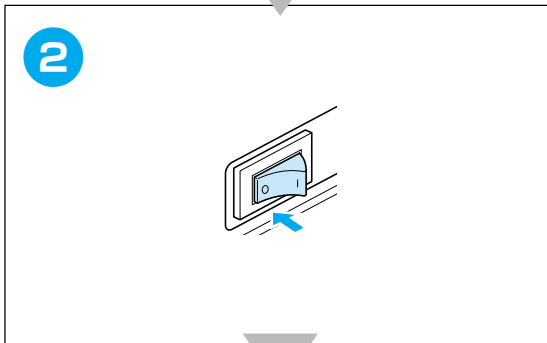
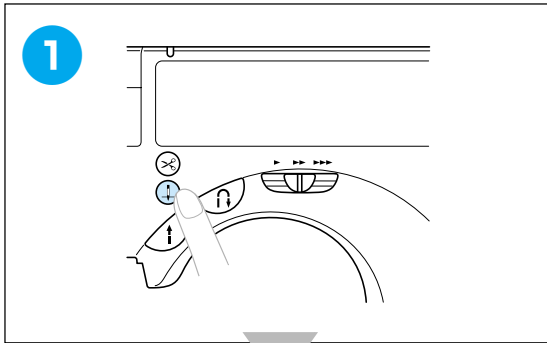
◆ Utility Stitches  
◆ Naaisteken

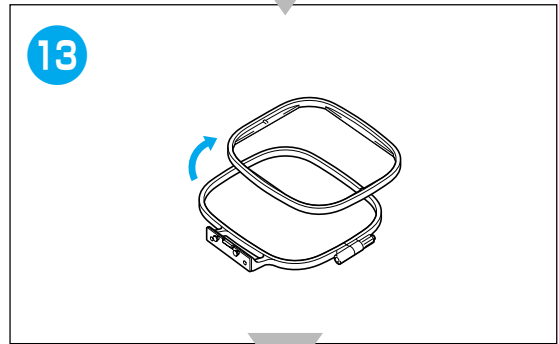
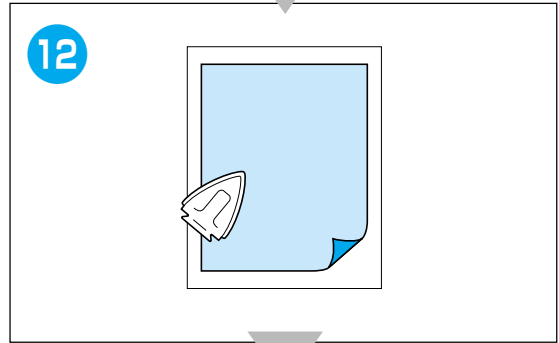
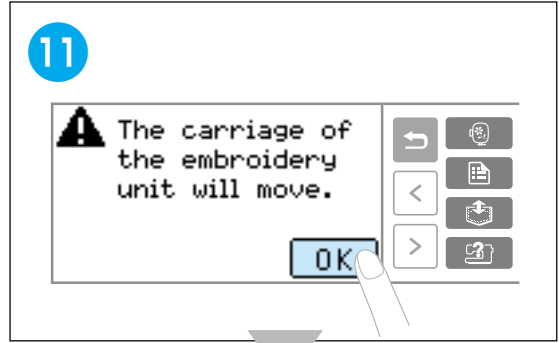
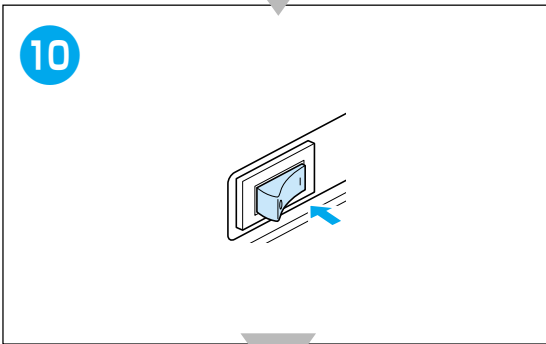
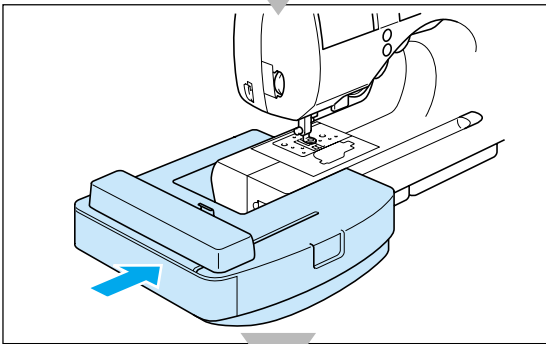
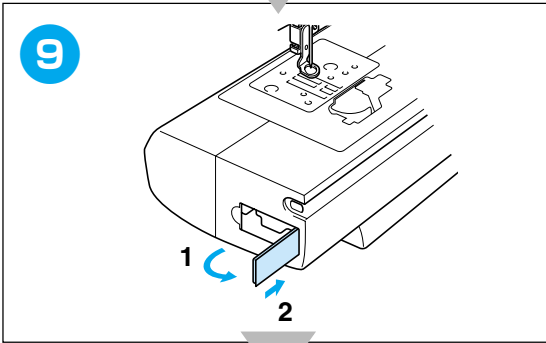
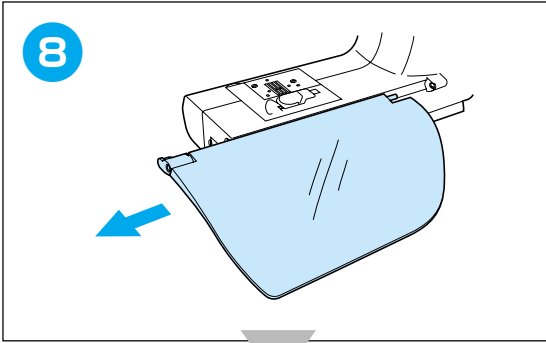
◆ Points utiles  
◆ Puntadas utiles

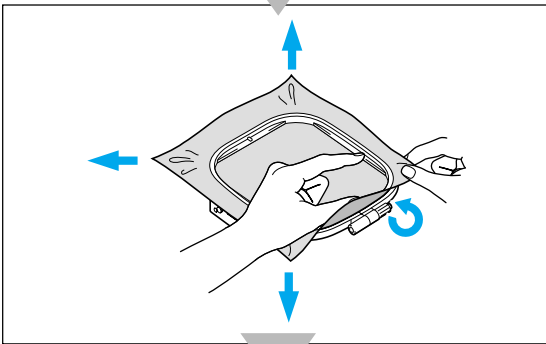
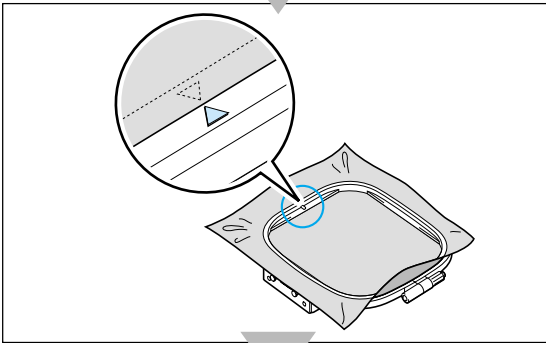
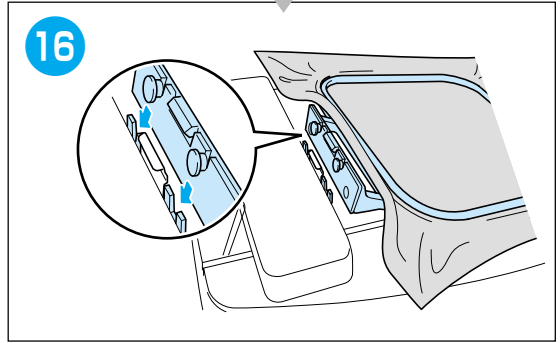
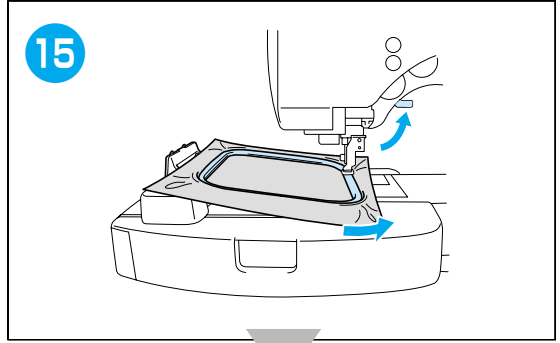
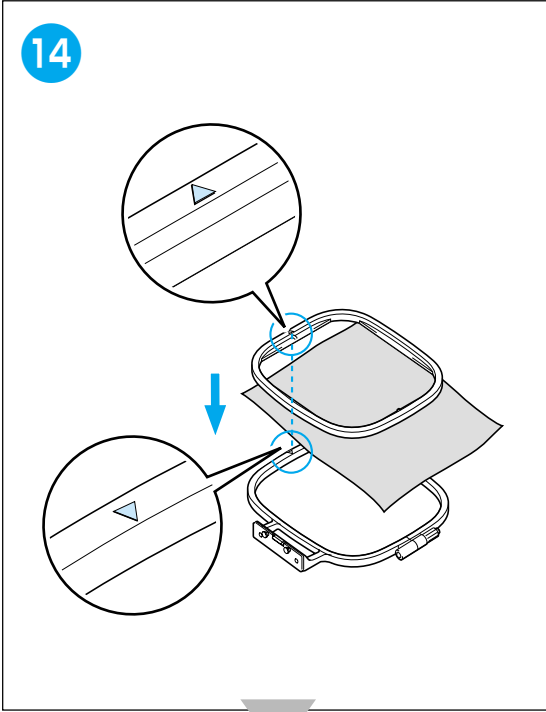
◆ Nutzstiche  
◆ Punti utili



**Preparing to Embroider**  
**Préparation de la broderie**  
**Vorbereitung zum Sticken**  
**Vorbereidingen voor borduren**  
**Preparacion para bordar**  
**Preparativi per il ricamo**







# Selecting Embroidery Patterns

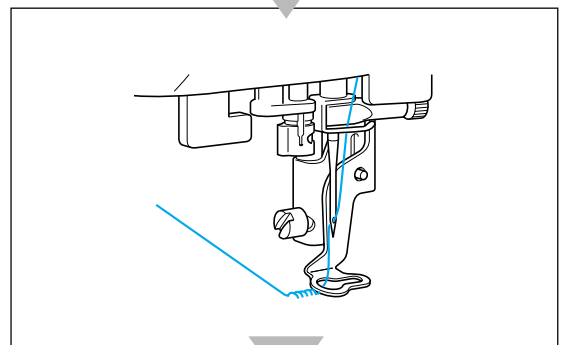
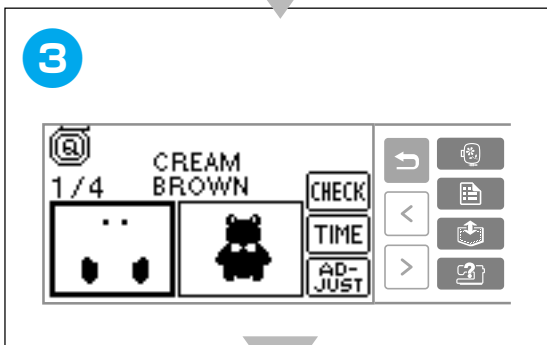
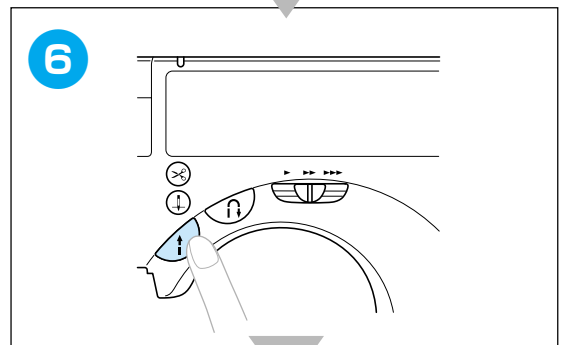
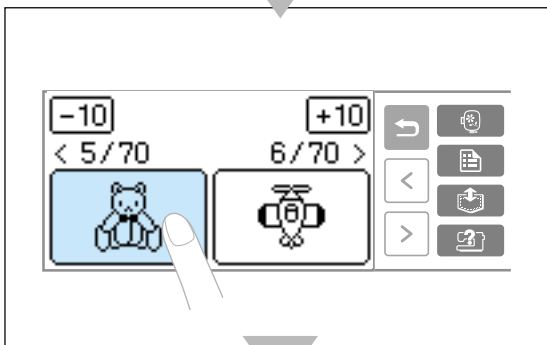
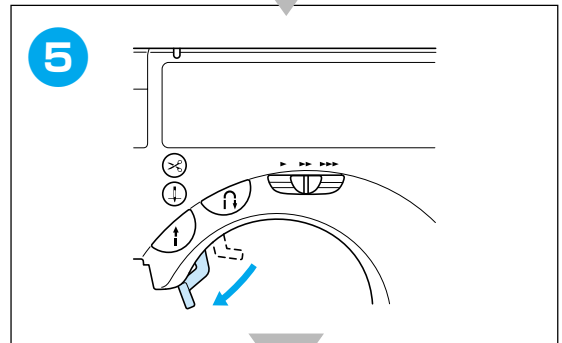
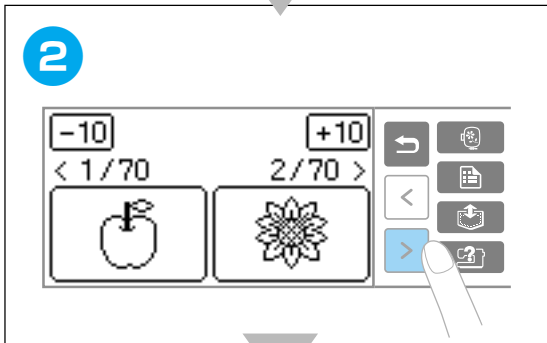
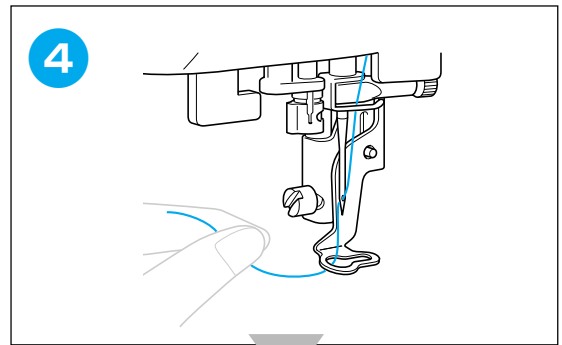
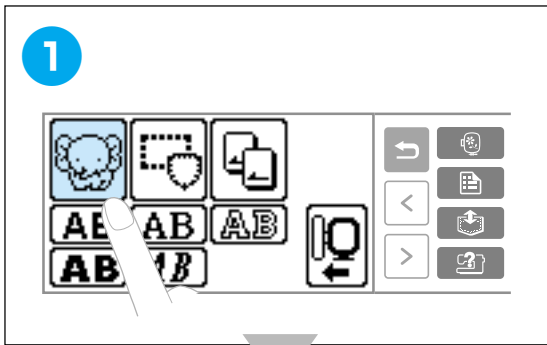
## Sélection des motifs de broderie

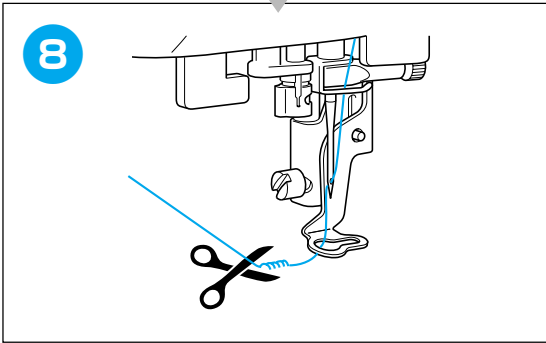
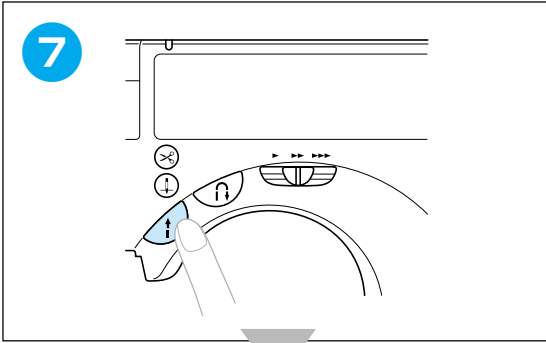
### Wählen von Stickmustern

#### Kiezen van borduurpatronen

#### Selección de diseños de bordados

#### Selezione degli schemi di ricamo







**Character Patterns**  
**Motifs de caractères**  
**Zeichenmuster**  
**Karakterpatronen**  
**Tipos de caracteres**  
**Schemi con lettere**

**AB** ■ Sans serif ■ Sans empattement ■ Serifenfrei  
 ■ Schreefloos ■ Sans serif ■ Senza grazia

A B C D E F G H I J K L M N O P Q R S  
 T U V W X Y Z  
 a b c d e f g h i j k l m n o p q r s  
 t u v w x y z  
 0 1 2 3 4 5 6 7 8 9  
 & ? ! - \_ ( ) ' . , /  
 Ä Å Æ Æ Ñ Ö Ø Ç Ü  
 ä à â â æ ë è é ê ñ ö ò ø ì ç ü ù ß

**AB** ■ Serif ■ Empattement ■ Serifen ■ Schreef ■ Serif ■ Grazia

A B C D E F G H I J K L M N O P Q R S  
 T U V W X Y Z  
 a b c d e f g h i j k l m n o p q r s  
 t u v w x y z  
 0 1 2 3 4 5 6 7 8 9  
 & ? ! - \_ ( ) ' . , /  
 Ä Å Æ Æ Ñ Ö Ø Ç Ü  
 ä à â â æ ë è é ê ñ ö ò ø ì ç ü ù ß



- Outline style
- Opmaak contour
- Style contours
- Escritura con borde
- Umriss
- Stile contorno

A B C D E F G H I J K L M N O P Q R S  
 T U V W X Y Z  
 a b c d e f g h i j k l m n o p q r s  
 t u v w x y z  
 0 1 2 3 4 5 6 7 8 9  
 & ? ! - \_ ( ) ' . , /  
 Ä Å Æ Ñ Ö Ø Ç Ü  
 ä å æ ã ä æ ë è é ê ñ ö ò ø ì ç ü ù ß



- Bold
- Gras
- Fett
- Vet
- Negrita
- Grassetto

**A B C D E F G H I J K L M N O P Q R S**  
**T U V W X Y Z**  
**a b c d e f g h i j k l m n o p q r s**  
**t u v w x y z**  
**0 1 2 3 4 5 6 7 8 9**  
**& ? ! - \_ ( ) ' . , /**  
**Ä Å Æ Ñ Ö Ø Ç Ü**  
**ä å æ ã ä æ ë è é ê ñ ö ò ø ì ç ü ù ß**



■ Italic ■ Italiques ■ Kursiv ■ Cursief ■ Cursiva ■ Corsivo

A B C D E F G H I J K L M N O P Q R S  
 T U V W X Y Z  
 a b c d e f g h i j k l m n o p q r s  
 t u v w x y z  
 0 1 2 3 4 5 6 7 8 9  
 & ? ! - \_ | ' ' . , /  
 Ä Á Â Ã Ä Æ Ñ Ò Ó Ô Õ Ö Ç Ü  
 ä à â â æ ë è é ê ñ ò ó ô õ ö ç ü ù Ò

■ Sample at actual size ■ Exemple en vraie grandeur ■ Muster in Originalgröße  
 ■ Voorbeeld op ware grootte ■ Muestra en tamaño real ■ Campione in dimensioni reali

A A A A A A

A A A A A A

A A A

# Frame patterns

## Motifs cadres

### Rahmenmuster

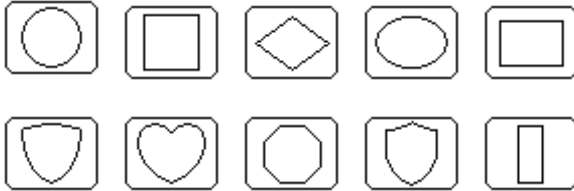
#### Kaderpatronen

#### Costuras de encuadre

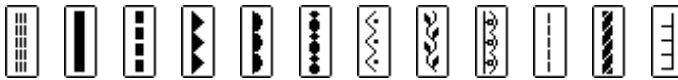
#### Motivi a cornicetta






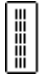
- Frame shapes
- Raamvormen
- Formes de cadre
- Tipos de bastidores
- Rahmen-Formen
- Forme cornici











- Stitches
- Steken
- Points
- Puntadas
- Stiche
- Punti

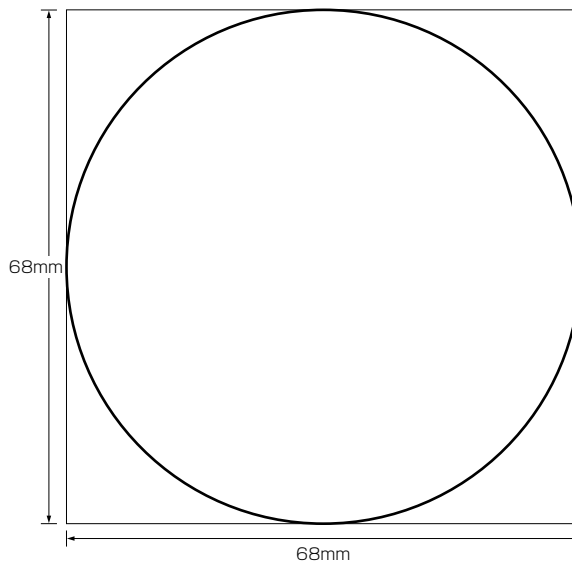


- Sample at actual size
- Voorbeeld op ware grootte
- Exemple en vraie grandeur
- Muestra en tamaño real
- Muster in Originalgröße
- Campione in dimensioni reali

Sample combining  and  / Exemple combinant  et  /

Muster mit Kombination von  und  / Voorbeeld waarin  en  zijn gecombineerd /

Muestra combinando  y  / Campione che combina  e 



# Embroidery Pattern Color Change Table

## Tableau de changement de couleur des motifs de broderie


### Stickmuster-Farbtabelle

#### Kleurwijzigingstabel voor de borduurpatronen

#### Tabla de cambio de color para patrones de bordado

#### Tabella di cambiamento colori degli schemi di ricamo

**No.1**



**2min**

1	(800)
2	(507)
3	(323)

Size  
 ↓2.2cm ↔1.9cm

**No.6**




**4min**

1	(205)
2	(800)
3	(405)
4	(507)
5	(323)

Size  
 ↓2.5cm ↔2.7cm

**No.10**




**17min**

1	(800)
2	(800)
3	(800)
4	(019)
5	(800)
6	(513)
7	(124)
8	(085)
9	(086)

Size  
 ↓6.2cm ↔6.2cm

**No.2**




**5min**

1	(205)
2	(058)
3	(323)

Size  
 ↓3.0cm ↔3.0cm

**No.7**




**5min**

1	(800)
2	(205)
3	(001)
4	(507)
5	(900)

Size  
 ↓2.4cm ↔5.7cm

**No.11**




**6min**

1	(513)
2	(507)
3	(339)
4	(205)

Size  
 ↓4.9cm ↔5.7cm

**No.3**




**4min**

1	(017)
2	(513)
3	(205)
4	(030)
5	(208)
6	(323)

Size  
 ↓2.4cm ↔2.6cm

**No.8**




**2min**

1	(205)
2	(405)
3	(507)
4	(800)
5	(900)

Size  
 ↓2.4cm ↔5.8cm

**No.12**




**9min**

1	(208)
2	(800)
3	(507)
4	(209)
5	(614)

Size  
 ↓5.6cm ↔5.8cm

**No.4**




**5min**

1	(017)
2	(001)
3	(005)
4	(323)

Size  
 ↓2.6cm ↔3.0cm

**No.9**




**7min**

1	(019)
2	(019)
3	(019)
4	(205)
5	(507)
6	(007)
7	(900)

Size  
 ↓5.6cm ↔5.7cm

**No.13**




**22min**

1	(507)
2	(800)
3	(339)
4	(058)
5	(900)
6	(001)
7	(205)
8	(085)
9	(019)
10	(900)

Size  
 ↓8.1cm ↔6.9cm

**No.5**



**5min**

1	(010)
2	(339)
3	(800)
4	(323)

Size  
 ↓2.9cm ↔3.0cm



**No.14**

42min

1	(405)
2	(017)
3	(323)
4	(339)
5	(208)
6	(800)
7	(507)
8	(001)
9	(800)
10	(019)
11	(085)
12	(058)
13	(010)
14	(900)

Size  
 ⇅9.6cm ⇅9.6cm



**No.15**

20min

1	(707)
2	(800)
3	(307)
4	(001)
5	(205)
6	(900)

Size  
 ⇅6.6cm ⇅5.4cm



**No.16**

7min

1	(205)
2	(507)
3	(800)
4	(900)

Size  
 ⇅3.3cm ⇅3.2cm



**No.17**

21min

1	(513)
2	(323)
3	(810)
4	(612)
5	(010)
6	(323)

Size  
 ⇅7.1cm ⇅9.5cm



**No.18**

20min

1	(810)
---	-------

Size  
 ⇅9.4cm ⇅9.6cm



**No.19**

9min

1	(502)
2	(612)
3	(208)
4	(205)
5	(070)
6	(086)

Size  
 ⇅7.7cm ⇅6.7cm



**No.20**

12min

1	(328)
---	-------

Size  
 ⇅8.1cm ⇅5.6cm



**No.21**

3min

1	(030)
---	-------

Size  
 ⇅3.5cm ⇅5.2cm



**No.22**


16min

1	(502)
2	(010)
3	(513)
4	(507)
5	(019)
6	(405)

Size  
 ⇅6.8cm ⇅8.6cm

**Embroidery Pattern Color Change Table**  
**Tableau de changement de couleur des motifs de broderie**  
**Stickmuster-Farbtabelle**  
**Kleurwijzigingstabel voor de borduurpatronen**  
**Tabla de cambio de color para patrones de bordado**  
**Tabella di cambiamento colori degli schemi di ricamo**

**No.23**



**18min**

1	(513)
2	(328)
3	(515)
4	(085)
5	(086)
6	(079)
7	(515)

Size  
 ⚡ 9.9cm ↔ 5.7cm

**No.28**




**1min**

1	(810)
2	(812)

Size  
 ⚡ 1.5cm ↔ 1.5cm

**No.33**




**5min**

1	(001)
2	(005)
3	(900)

Size  
 ⚡ 3.4cm ↔ 2.8cm

**No.24**



**7min**

1	(607)
2	(812)
3	(804)
4	(010)
5	(509)

Size  
 ⚡ 7.9cm ↔ 8.5cm

**No.29**




**3min**

1	(613)
---	-------

Size  
 ⚡ 4.6cm ↔ 5.0cm

**No.34**




**5min**

1	(001)
2	(843)
3	(707)
4	(900)

Size  
 ⚡ 4.0cm ↔ 2.7cm

**No.25**




**9min**

1	(214)
2	(513)
3	(812)
4	(607)
5	(079)
6	(010)

Size  
 ⚡ 8.5cm ↔ 7.3cm

**No.30**




**1min**

1	(205)
2	(843)
3	(534)

Size  
 ⚡ 1.8cm ↔ 1.5cm

**No.35**




**4min**

1	(001)
2	(405)

Size  
 ⚡ 2.6cm ↔ 3.5cm

**No.26**




**2min**

1	(010)
2	(607)
3	(509)

Size  
 ⚡ 3.0cm ↔ 9.5cm

**No.31**




**2min**

1	(507)
2	(843)
3	(209)
4	(058)

Size  
 ⚡ 2.5cm ↔ 2.2cm

**No.36**




**4min**

1	(085)
2	(209)
3	(001)

Size  
 ⚡ 3.0cm ↔ 5.1cm

**No.27**




**1min**

1	(607)
2	(812)

Size  
 ⚡ 2.0cm ↔ 2.0cm

**No.32**




**9min**

1	(339)
2	(214)
3	(058)
4	(843)

Size  
 ⚡ 5.9cm ↔ 2.5cm

**No.37**



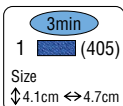
**4min**

1	(704)
2	(086)
3	(513)
4	(070)

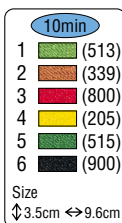
Size  
 ⚡ 3.9cm ↔ 5.7cm



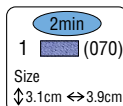
No.38



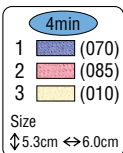
No.41



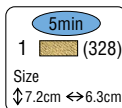
No.45



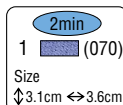
No.39



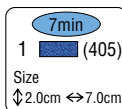
No.42



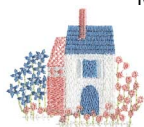
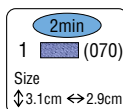
No.46



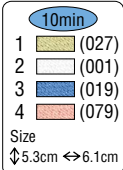
No.43



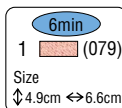
No.47



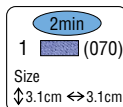
No.40



No.44



No.48



• Patterns 38 and 44 through 70 are designed to be embroidered on lace. Since the thread color information is not indicated in the screen on machine's operation panel, any color of thread can be used to match the lace.

• Les motifs 38 et 44 à 70 sont conçus pour la broderie sur dentelle. Les informations de couleur de fil n'étant pas indiquées sur l'écran du panneau de commande de la machine, vous pouvez utiliser n'importe quelle couleur en fonction du lacet.

• Muster 38 und 44 bis 70 sind zum Sticken auf Spitzengewebe ausgelegt. Da die Garnfarbeninformation nicht im Bildschirm im Bedienfeld des Geräts angegeben kst, kann jede Garnfarbe, die zum Spitzengewebe passt, verwendet werden.

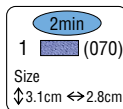
• De patronen 38 en 44 t/m 70 zijn bedoeld om op zijde te worden geborduurd. Aangezien er geen draadkleurinformatie wordt aangegeven in het scherm van het bedieningspaneel op de machine, kan elke gewenste draadkleur worden gebruikt die bij het kant past.

• Los diseños 38 y 44 al 70 han sido diseñados para ser bordados en encajes. Como el color del hilo no está indicado en la pantalla del panel de operaciones de la máquina, podrá utilizarse hilo de cualquier color para casarlo con el encaje.

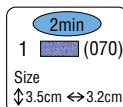
• Gli schemi 38 e da 44 a 70 sono destinati al ricamo su pizzo. Poiché le informazioni di colore filo non sono indicate sullo schermo del pannello operativo della macchina, si può usare qualsiasi colore di filo in modo che corrisponda a quello del pizzo.



No.49
































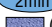










No.50























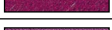

















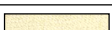



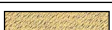























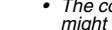
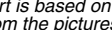
Embroidery Pattern Color Change Table  
 Tableau de changement de couleur des motifs de broderie  
 Stickmuster-Farbtabelle  
 Kleurwijzigingstabel voor de borduurpatronen  
 Tabla de cambio de color para patrones de bordado  
 Tabella di cambiamento colori degli schemi di ricamo
























































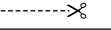

 No.51	2min 1  (070) Size ⇅ 3.1cm ⇅ 2.4cm	 No.58	2min 1  (070) Size ⇅ 3.1cm ⇅ 4.3cm	 No.65	2min 1  (070) Size ⇅ 3.1cm ⇅ 3.7cm
 No.52	2min 1  (070) Size ⇅ 3.2cm ⇅ 4.2cm	 No.59	1min 1  (070) Size ⇅ 3.1cm ⇅ 2.6cm	 No.66	1min 1  (070) Size ⇅ 3.1cm ⇅ 3.5cm
 No.53	2min 1  (070) Size ⇅ 3.1cm ⇅ 2.7cm	 No.60	2min 1  (070) Size ⇅ 3.1cm ⇅ 3.2cm	 No.67	2min 1  (070) Size ⇅ 3.1cm ⇅ 5.3cm
 No.54	2min 1  (070) Size ⇅ 4.5cm ⇅ 3.1cm	 No.61	2min 1  (070) Size ⇅ 3.1cm ⇅ 2.6cm	 No.68	2min 1  (070) Size ⇅ 3.1cm ⇅ 3.8cm
 No.55	2min 1  (070) Size ⇅ 3.1cm ⇅ 4.0cm	 No.62	2min 1  (070) Size ⇅ 3.1cm ⇅ 3.7cm	 No.69	2min 1  (070) Size ⇅ 3.1cm ⇅ 2.9cm
 No.56	2min 1  (070) Size ⇅ 3.1cm ⇅ 3.1cm	 No.63	2min 1  (070) Size ⇅ 3.1cm ⇅ 2.9cm	 No.70	2min 1  (070) Size ⇅ 4.5cm ⇅ 3.3cm
 No.57	2min 1  (070) Size ⇅ 3.1cm ⇅ 4.6cm	 No.64	1min 1  (070) Size ⇅ 3.4cm ⇅ 3.4cm		



Color Thread Conversion Chart  
Stickgarn-Farbtabelle  
Tabla de conversión de hilos de color

Tableau de conversion des fils de couleur  
Omzettingstabel voor kleurgaren  
Tabella di conversione dei fili colorati

	Embroidery	Country
1	 (900)	 (100)
2	 (001)	 (000)
3	 (800)	 (149)
4	 (085)	 (155)
5	 (086)	 (024)
6	 (124)	 (152)
7	 (107)	 (126)
8	 (030)	 (148)
9	 (807)	 (158)
10	 (869)	 (636)
11	 (620)	 (625)
12	 (079)	 (122)
13	 (333)	 (212)
14	 (202)	 (342)
15	 (205)	 (043)
16	 (206)	 (334)
17	 (208)	 (335)
18	 (126)	 (322)
19	 (209)	 (336)
20	 (010)	 (331)
21	 (812)	 (370)
22	 (348)	 (242)
23	 (214)	 (354)
24	 (328)	 (404)
25	 (307)	 (025)
26	 (058)	 (717)
27	 (337)	 (264)
28	 (339)	 (224)
29	 (843)	 (012)
30	 (399)	 (706)
31	 (330)	 (414)
32	 (323)	 (255)
33	 (542)	 (505)

	Embroidery	Country
34	 (502)	 (461)
35	 (509)	 (463)
36	 (519)	 (476)
37	 (517)	 (473)
38	 (534)	 (483)
39	 (507)	 (485)
40	 (808)	 (467)
41	 (027)	 (442)
42	 (513)	 (444)
43	 (515)	 (446)
44	 (405)	 (586)
45	 (406)	 (575)
46	 (017)	 (150)
47	 (019)	 (512)
48	 (420)	 (564)
49	 (415)	 (057)
50	 (007)	 (588)
51	 (070)	 (015)
52	 (810)	 (133)
53	 (612)	 (623)
54	 (613)	 (624)
55	 (614)	 (635)
56	 (804)	 (604)
57	 (607)	 (003)
58	 (704)	 (745)
59	 (707)	 (747)
60	 (005)	 (020)
61	 (817)	 (734)
62	-----✂	
63	-----	
64		
65	NOT DEFINED / NON DEFINI / NICHT DEFINIERT / NIET GEDEFINIÉERD / SIN DEFINIR / NON DEFINITO /	

**NOTE:**

- The conversion chart is based on "Embroidery" threads, so the result of your work with "Country" threads might be different from the pictures. We recommend you to sew a test piece first.
- Actual colors may vary slightly from the chart.

**REMARQUE:**

- Le tableau de conversion est basé sur un fil de "broderie", de sorte que le résultat d'un travail effectué avec des fils "Pays" risque d'être différent des images. Il est recommandé de faire d'abord un essai de couture.
- Les couleurs réelles risquent d'être légèrement différentes de celles du tableau.

**HINWEIS:**

- Die Umwandlungstabelle basiert auf "Stickerei"-Fäden, so daß mit "Country"-Fäden ausgeführte Näharbeiten eventuell nicht dem angezeigten Bild entsprechen. Es empfiehlt sich deshalb, vorher ein kurzes Probestück zu nähen.
- Die tatsächlichen Farben entsprechen mitunter nicht genau der Tabelle.

**OPMERKING:**

- De omzettingstabel is gebaseerd op "Embroidery" borduurgaren, zodat bij het werken met "Country" garen een ander resultaat kan worden verkregen. Wij bevelen u aan eerst een stukje op een proeflapje te naaien.
- De feitelijke kleuren kunnen een weinig verschillen van de kleuren in de tabel.

**NOTA:**

- El gráfico de conversión se basa en hilos de bordado "Embroidery", por lo que el resultado de su labor con hilos "Country" podrán ser diferentes a los de las ilustraciones. Le recomendamos que primero haga un cosido de prueba.
- Los colores reales podrán variar ligeramente respecto a los del gráfico.

**NOTA:**

- La tabella di conversione è basata sui fili "Embroidery", per cui il risultato del lavoro con i fili "Country" può essere diverso dalle immagini. Consigliamo di cucire prima una pezza di prova.
- I colori effettivi possono variare leggermente dalla tabella.