

Operation keys and LCD

Bedientasten und LCD-Feld

Touches de fonctionnement et affichage à cristaux liquides



Preparing the bobbin thread Preparazione della spolina

Vorbereitung des Spulenfadens Preparación del hilo de la bobina

Préparation du fil de la canette Подготовка нижней нити

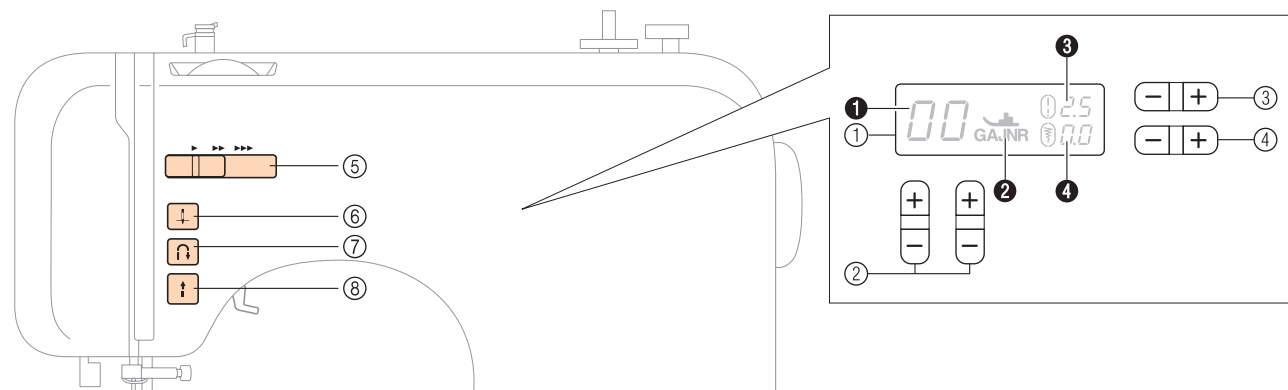
De onderdraad voorbereiden

Bedieningstoetsen en LCD-display

Tasti di funzionamento e display LCD

Teclas de operación y pantalla de LCD

Кнопки управления и ЖК-дисплей



① LCD (liquid crystal display)

- ① Number of the selected stitch
- ② Presser foot to be used
- ③ Stitch length (mm)
- ④ Stitch width (mm)
- ② Stitch selection keys
- ③ Stitch length adjustment key
- ④ Stitch width adjustment key
- ⑤ Sewing speed controller
- ⑥ Needle position button
- ⑦ Reverse/reinforcement stitch button
- ⑧ Start/stop button

① LCD-Feld (Flüssigkristallanzeige)

- ① Nummer des ausgewählten Stiches
- ② Erforderlicher Nähfuß
- ③ Stichlänge (mm)
- ④ Stichbreite (mm)
- ② Stichauswahltasten
- ③ Stichlängeneinstelltaste
- ④ Stichbreiteneinstelltaste
- ⑤ Nähgeschwindigkeitsregler
- ⑥ Taste „Nadelposition“
- ⑦ Taste „Rückwärts/Vernähen“
- ⑧ Taste „Start/Stop“

① Affichage à cristaux liquides

- ① Numéro du point sélectionné
- ② Pied-de-biche à utiliser
- ③ Longueur du point (mm)
- ④ Largeur du point (mm)
- ② Touches de sélection de point
- ③ Touche de réglage de la longueur du point
- ④ Touche de réglage de la largeur du point
- ⑤ Commande de vitesse de couture
- ⑥ Touche Positionnement aiguille
- ⑦ Touche Point inverse/reinfort
- ⑧ Touche Marche/arrêt

① LCD (liquid crystal display)

- ① Nummer van de geselecteerde steek
- ② Te gebruiken persvoet
- ③ Steeklengte (mm)
- ④ Steekbreedte (mm)
- ② Steekselectietoetsen
- ③ Steeklengtettoets
- ④ Steekbreedtettoets
- ⑤ Schuifknop voor snelheidsregeling
- ⑥ Naaldstandtoets
- ⑦ Achteruit/versterkingssteektoets
- ⑧ Start/stoptoets

① LCD (display a cristalli liquidi)

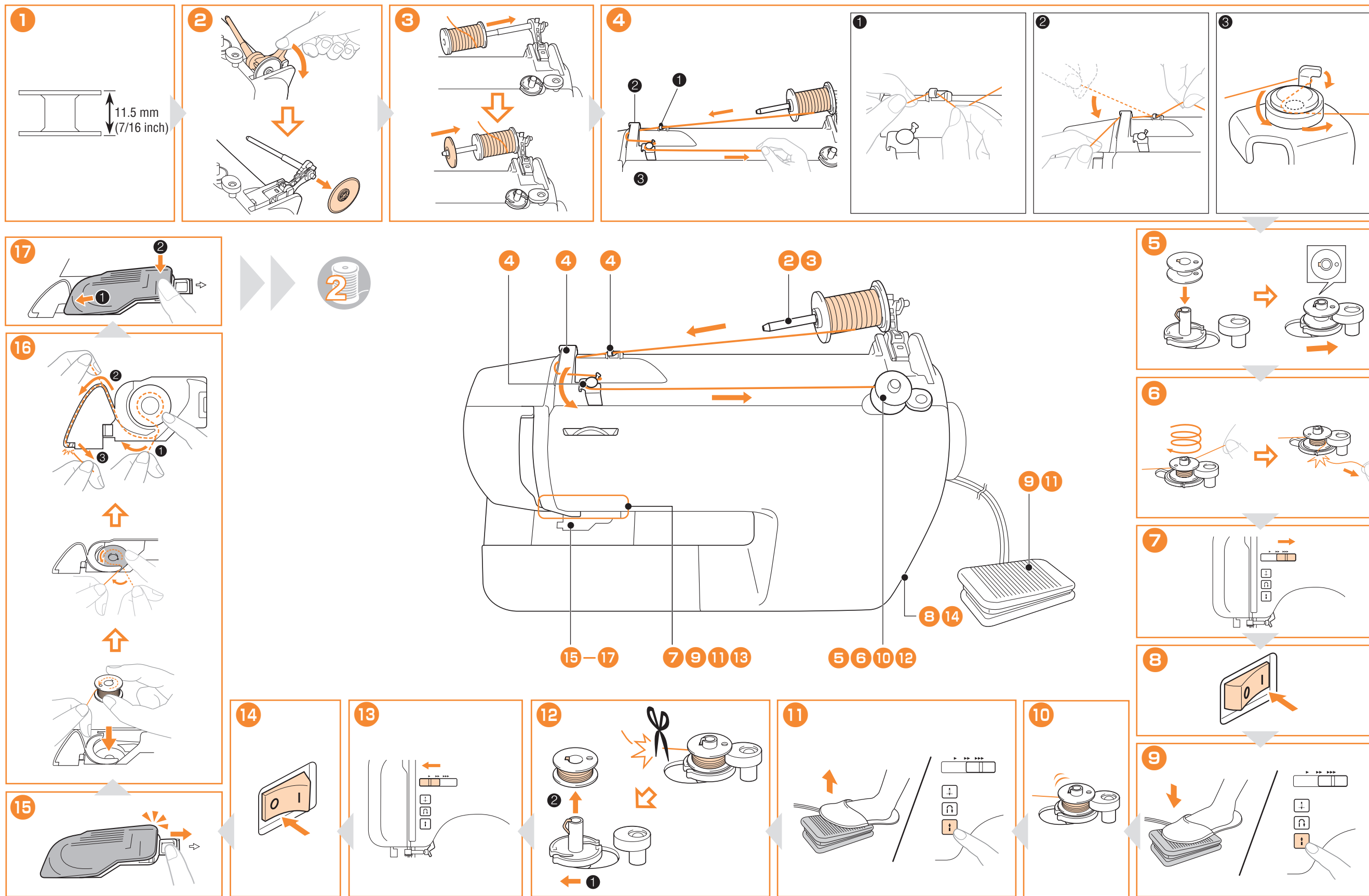
- ① Numero corrispondente al punto selezionato
- ② Piedino premistoffa da utilizzare
- ③ Lunghezza del punto (mm)
- ④ Larghezza del punto (mm)
- ② Tasti di selezione del punto
- ③ Tasto di regolazione della lunghezza del punto
- ④ Tasto di regolazione della larghezza del punto
- ⑤ Regolatore della velocità di cucitura
- ⑥ Pulsante "Posizione ago"
- ⑦ Pulsante "Punti di fermatura/rinforzo"
- ⑧ Pulsante "Avvio/stop"

① LCD (pantalla de cristal líquido)

- ① Número de la puntada seleccionada
- ② Pie prensatela que se va a utilizar
- ③ Longitud de la puntada (mm)
- ④ Anchura de la puntada (mm)
- ② Teclas de selección de puntada
- ③ Tecla de ajuste de longitud de la puntada
- ④ Tecla de ajuste de anchura de la puntada
- ⑤ Control de velocidad manual
- ⑥ Botón de Posición de aguja
- ⑦ Botón de Costura en reversa/remate
- ⑧ Botón de Inicio/parar

① ЖК-дисплей (жидкокристаллический дисплей)

- ① Номер выбранной строчки
- ② Тип прижимной лапки
- ③ Длина стежка (в мм)
- ④ Ширина строчки (в мм)
- ② Кнопки выбора строчки
- ③ Кнопка регулировки длины стежка
- ④ Кнопка регулировки ширины строчки
- ⑤ Регулятор скорости шитья
- ⑥ Кнопка позиционирования иглы
- ⑦ Кнопка обратных/закрепляющих стежков
- ⑧ Кнопка "Пуск/Стоп"





Upper threading
Infilatura superiore

Oberfadenführung
Hilo superior

Enfilage supérieur
Заправка верхней нити

Bovendraad

Quick Reference Guide
Stichwortregister
Guide de référence rapide
Beknopte bedieningsgids
Guida di riferimento rapido
Guía de referencia rápida
Краткий справочник



Be sure to first read the "IMPORTANT SAFETY INSTRUCTIONS" in the Operation Manual. Refer to the Operation Manual for detailed instruction.

Lesen Sie in jedem Fall zunächst die „WICHTIGE SICHERHEITSHINWEISE“ in der Bedienungsanleitung. Ausführliche Hinweise finden Sie in der Bedienungsanleitung.

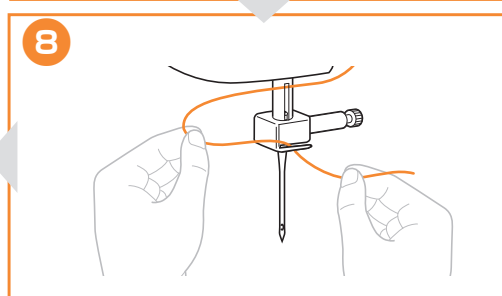
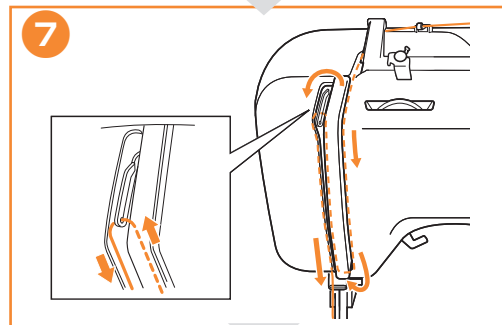
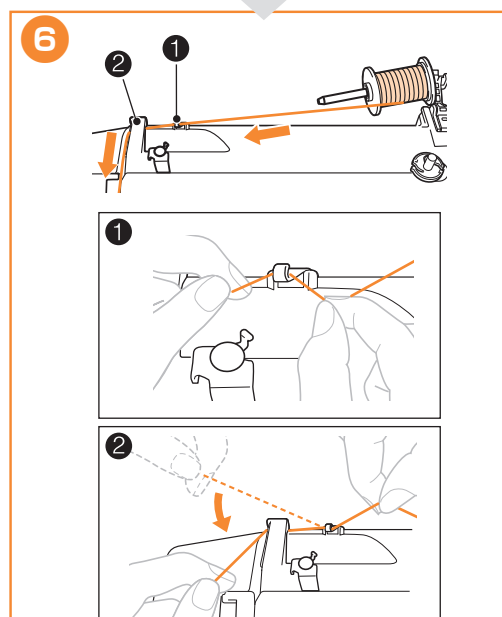
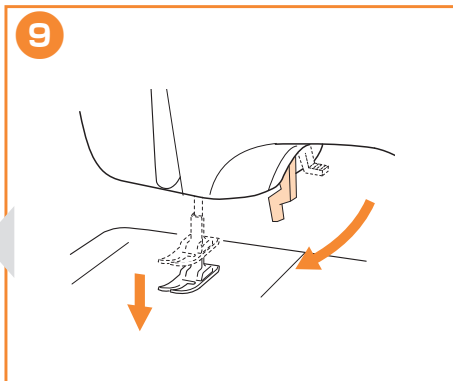
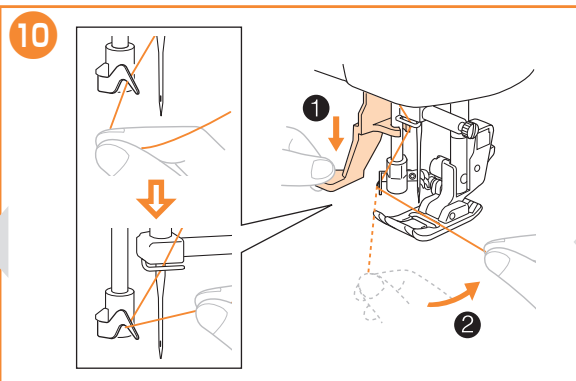
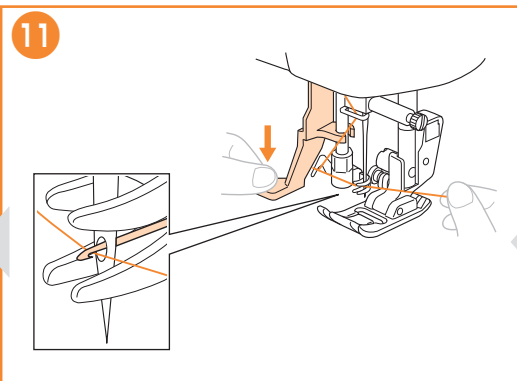
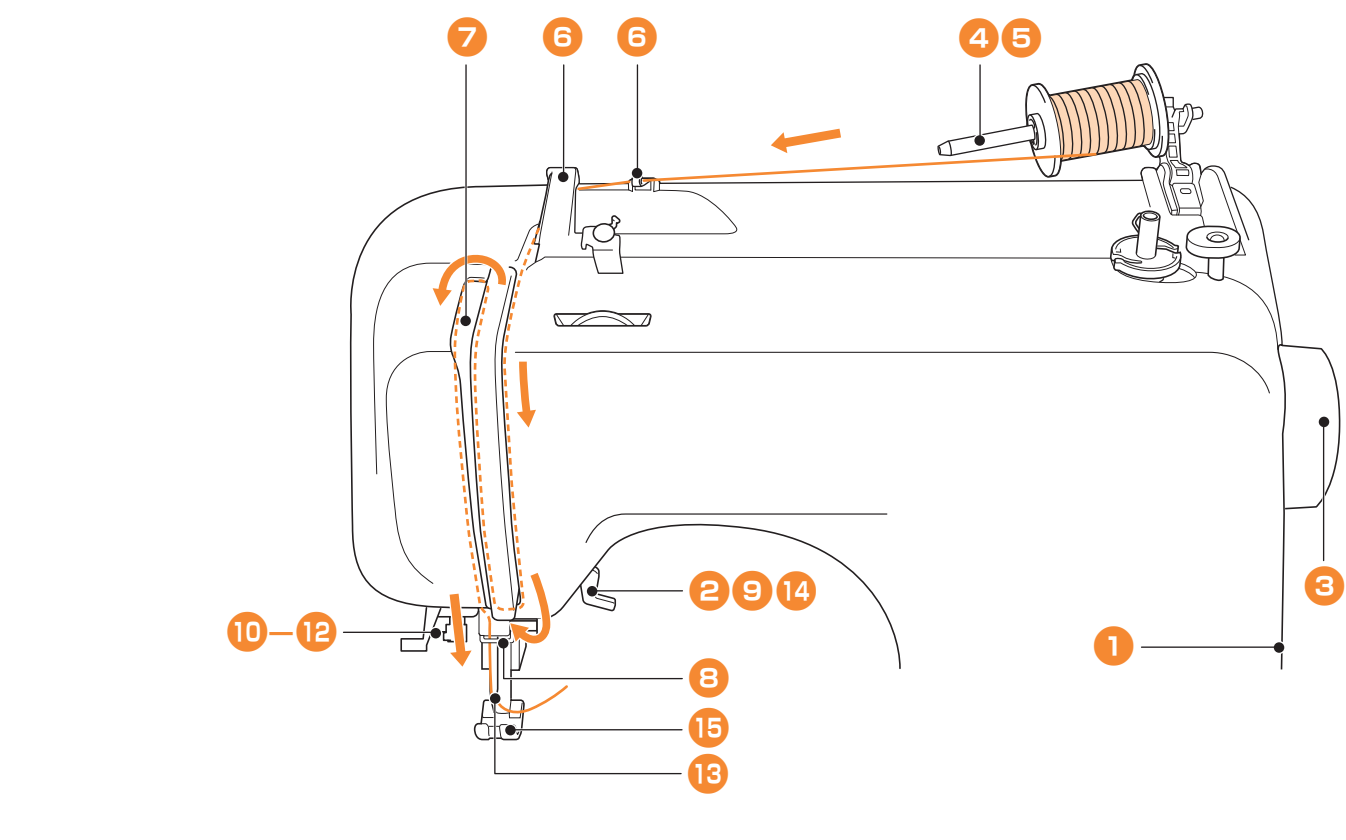
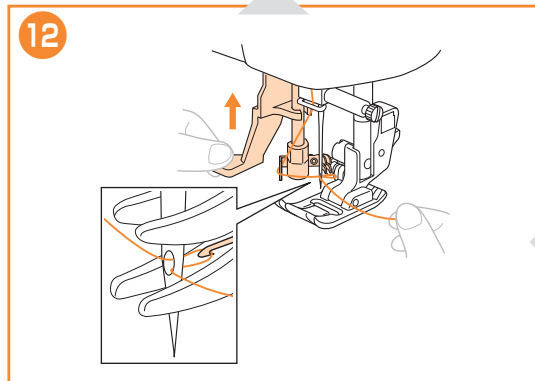
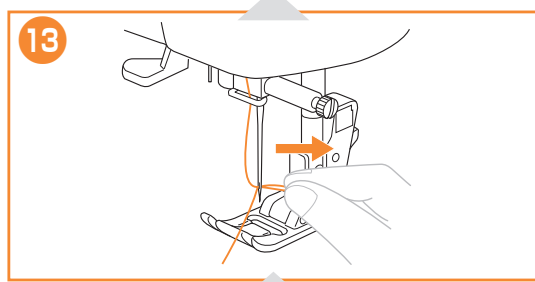
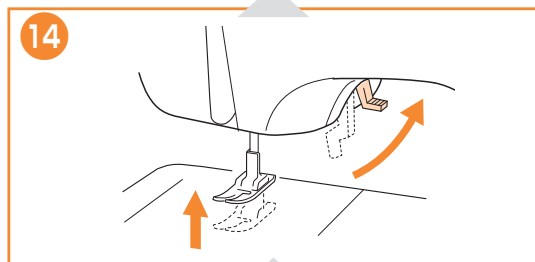
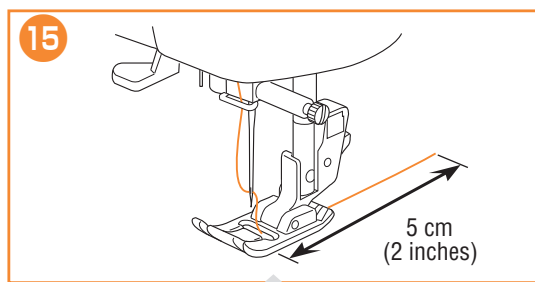
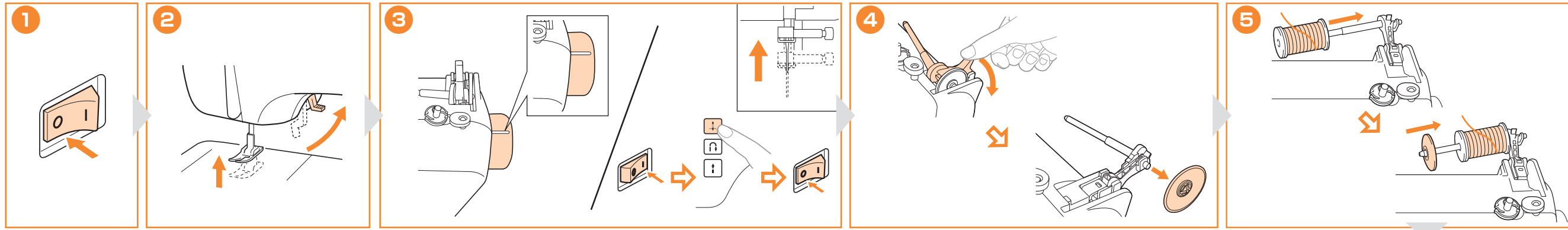
Lisez attentivement les « INSTRUCTIONS DE SÉCURITÉ IMPORTANTES » du manuel d'instructions. Reportez-vous au manuel d'instructions pour des informations détaillées.

Zorg ervoor dat u eerst de "BELANGRIJKE VEILIGHEIDSIINSTRUCTIES" in de bedieningshandleiding hebt gelezen. In de bedieningshandleiding vindt u uitvoerige aanwijzingen.

Leggere dapprima le "IMPORTANTI ISTRUZIONI DI SICUREZZA" del manuale d'istruzione. Consultare il manuale d'istruzione per istruzioni dettagliate.

Lea primero las "INSTRUCCIONES IMPORTANTES DE SEGURIDAD" del manual de instrucciones. Consulte el manual de instrucciones para obtener información detallada.

Перед началом работы обязательно изучите раздел "ВАЖНЫЕ ИНСТРУКЦИИ ПО БЕЗОПАСНОСТИ" в Руководство пользователя. Более подробная информация представлена в Руководство пользователя.



List of stitches
Lijst steken
Список строчек

00	01	02	03	04	05	06	07	08	09	10	11	12	13	14	15	16	17	18	19
20	21	22	23	24	25	26	27	28	29	30	31	32	33	34	35	36	37	38	39
40	41	42	43	44	45	46	47	48	49	50	51	52	53	54	55	56	57	58	59

Stichliste
Elenco dei punti

Liste des points
Lista de tipos de puntadas

Useful Features
Handige functies
Полезные функции

- Quick-set bobbin
 - Needle threader
 - Fast bobbin winding system
- Refer to the operation manual for detailed instruction.

- Snel verwisselbare spoel
 - Naaldinrijger
 - Snel spoelwindsysteem
- In de bedieningshandleiding vindt u uitvoerige aanwijzingen.

- Система быстрой заправки нижней нити
 - Нитевдеватель
 - Система быстрой намотки шпульки
- Более подробная информация представлена в Руководство пользователя.

Nützliche Funktionen
Funzioni utili

- Unterfaden-Schnellautomatik
 - Nadeleinfädler
 - Schnelles Unterfaden-Aufpulsystem
- Ausführliche Hinweise finden Sie in der Bedienungsanleitung.

- Spolina per avvolgimento rapido
 - Infila ago
 - Sistema di avvolgimento rapido della spolina
- Consultare il manuale d'istruzione per istruzioni dettagliate.

Fonctions utiles
Funciones útiles

- Canette à réglage rapide
 - Enfileur d'aiguille
 - Système de bobinage rapide de la canette
- Reportez-vous au manuel d'instructions pour des informations détaillées.

- Bobina rápida
 - Enhebrador de aguja
 - Sistema de devanado rápido de bobina
- Consulte el manual de instrucciones para obtener información detallada.