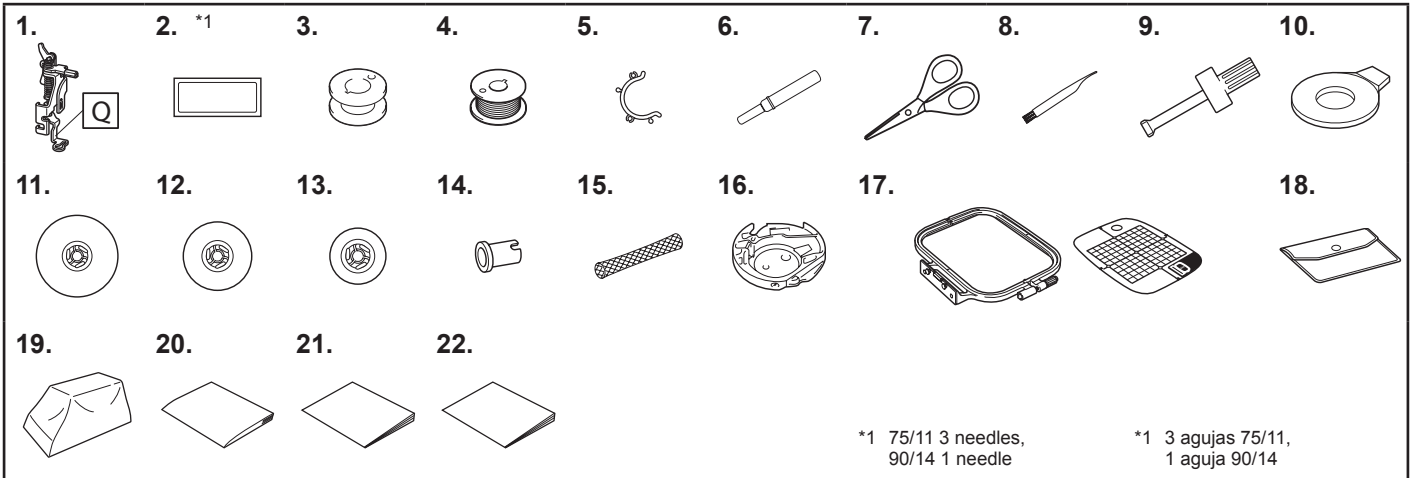


EN Included Accessories

ES Accesorios incluidos

EN Thank you for purchasing this machine.
The following accessories are included with this product.

ES Le agradecemos que haya comprado esta máquina.
Con este producto se incluyen los siguientes accesorios.



*1 75/11 3 needles,
90/14 1 needle

*1 3 agujas 75/11,
1 aguja 90/14

No.	Part Name	Part Code		
		Americas	Europe	Others
1	Embroidery foot "Q" (on machine)	XD0474-151		
2	Needle set	X59535-051		
3	Bobbin (2) (One bobbin is on machine.)	SA156	SFB: XA5539-151	SFB
4	Pre-wound bobbin (3) (90 weight white embroidery bobbin thread)	PWB350	PWB90: XG9048-001	PWB90AP
5	Bobbin clip (4)	XE3060-001		
6	Seam ripper	XF4967-001		
7	Scissors	XC1807-121		
8	Cleaning brush	X59476-051		
9	Screwdriver	XC4237-021		
10	Disc-shaped screwdriver	XC1074-051		
11	Spool cap (large)	130012-024		
12	Spool cap (medium) (on machine)	XE1372-001		
13	Spool cap (small)	130013-124		
14	Thread spool insert (mini king thread spool)	XA5752-121		
15	Spool net	XA5523-020		
16	Bobbin case (on machine)	XG8874-001		
17	Embroidery frame set (medium) 10 cm (H) × 10 cm (W) (4 inches (H) × 4 inches (W))	SA432	EF62: XF2415-001	EF62
18	Accessory bag	XC4487-021		
19	Dust cover	XE5387-002		
20	Operation Manual	Contact your authorized Brother dealer.		
21	Quick Reference Guide			
22	Embroidery Design Guide			

N°	Nombre de la pieza	Código de la pieza		
		América	Europa	Otros
1	Pie de bordado "Q" (en la máquina)	XD0474-151		
2	Juego de agujas	X59535-051		
3	Bobina (2) (Una bobina está colocada en la máquina.)	SA156	SFB: XA5539-151	SFB
4	Bobina pre-devanada (3) (Bobina de hilo para bordar de color blanco y calibre 90)	PWB350	PWB90: XG9048-001	PWB90AP
5	Grapa de la bobina (4)	XE3060-001		
6	Abreojales	XF4967-001		
7	Tijeras	XC1807-121		
8	Cepillo de limpieza	X59476-051		
9	Destornillador	XC4237-021		
10	Destornillador de disco	XC1074-051		
11	Tapa del carrete (grande)	130012-024		
12	Tapa del carrete (mediana) (en la máquina)	XE1372-001		
13	Tapa de carrete (pequeña)	130013-124		
14	Inserción del carrete de hilo (carrete de hilo "mini king")	XA5752-121		
15	Red para carrete	XA5523-020		
16	Caja de la bobina (en la máquina)	XG8874-001		
17	Juego de bastidor de bordado (mediano) 10 cm (Alt.) × 10 cm (Anch.) (4 pulgadas (Alt.) × 4 pulgadas (Anch.))	SA432	EF62: XF2415-001	EF62
18	Bolsa de accesorios	XC4487-021		
19	Funda	XE5387-002		
20	Manual de instrucciones	Póngase en contacto con su distribuidor Brother autorizado.		
21	Guía de referencia rápida			
22	Guía de diseños de bordado			

Note

- The presser foot holder screw is available through your authorized Brother dealer. (Part code: XG1343-001)

Nota

- Puede adquirir el tornillo del soporte del pie prensatela en su distribuidor autorizado Brother. (Código de la pieza: XG1343-001)

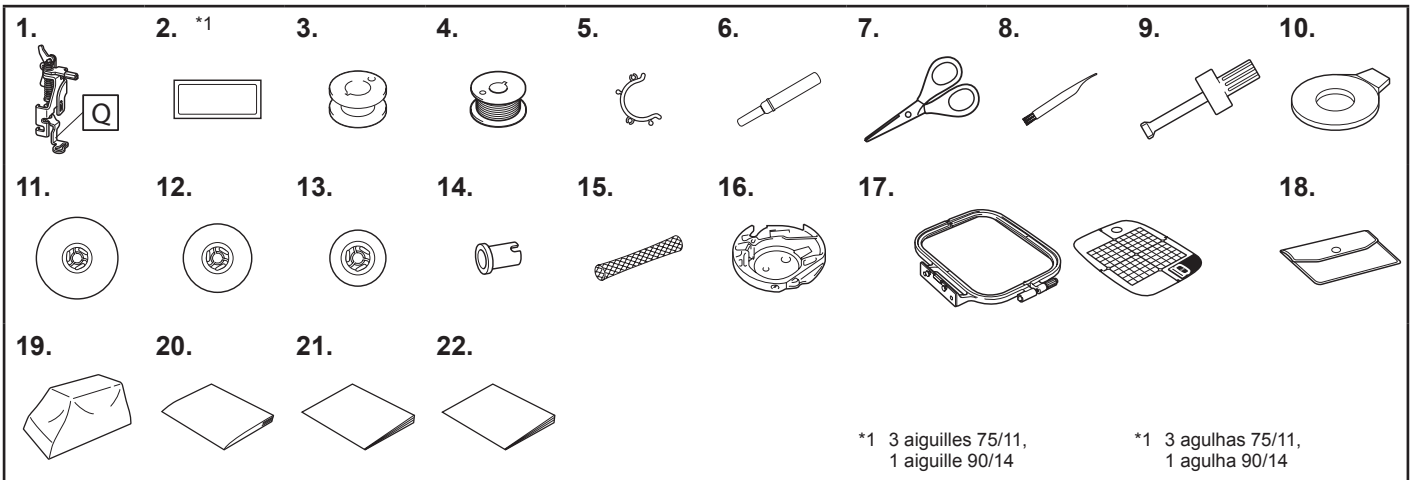


FR Accessoires inclus

PT Acessórios incluídos

FR Merci d'avoir choisi ce produit.
Les accessoires suivants sont fournis avec ce produit.

PT Obrigado por adquirir esta máquina.
Os acessórios a seguir estão incluídos neste produto.



*1 3 aiguilles 75/11,
1 aiguille 90/14

*1 3 agulhas 75/11,
1 agulha 90/14

N°	Nom de la pièce	Code de la pièce		
		Continent américain	Europe	Autres
1	Pied de broderie « Q » (sur la machine)	XD0474-151		
2	Jeu d'aiguilles	X59535-051		
3	Canette (2) (Une canette se trouve sur la machine.)	SA156	SFB: XA5539-151	SFB
4	Canette préremplie (3) (Fil de canette à broder blanc n° 90)	PWB350	PWB90: XG9048-001	PWB90AP
5	Clips de canette (4)	XE3060-001		
6	Découpeur	XF4967-001		
7	Ciseaux	XC1807-121		
8	Brosse de nettoyage	X59476-051		
9	Tournevis	XC4237-021		
10	Tournevis en forme de disque	XC1074-051		
11	Couvercle de bobine (grand)	130012-024		
12	Couvercle de bobine (moyen) (sur la machine)	XE1372-001		
13	Couvercle de bobine (petit)	130013-124		
14	Centre amovible pour bobine de fil (bobine de fil mini/très grande)	XA5752-121		
15	Filet de la bobine	XA5523-020		
16	Boîtier de la canette (sur la machine)	XG8874-001		
17	Jeu de cadre de broderie (moyen) H 10 cm × L 10 cm (H 4"/pouces × L 4"/pouces)	SA432	EF62: XF2415-001	EF62
18	Sac d'accessoires	XC4487-021		
19	Housse	XE5387-002		
20	Manuel d'instructions	Contactez votre revendeur Brother agréé.		
21	Guide de référence rapide			
22	Guide de motifs de broderie			

N°	Nome da peça	Código da peça		
		Américas	Europa	Outros
1	Calçador de bordar "Q" (na máquina)	XD0474-151		
2	Conjunto de agulhas	X59535-051		
3	Bobina (2) (Uma bobina está na máquina.)	SA156	SFB: XA5539-151	SFB
4	Bobina pré-enrolada (3) (Linha da bobina de bordado branca de peso 90)	PWB350	PWB90: XG9048-001	PWB90AP
5	Prendedor da bobina (4)	XE3060-001		
6	Abridor de costura	XF4967-001		
7	Tesoura	XC1807-121		
8	Escova de limpeza	X59476-051		
9	Chave de fenda	XC4237-021		
10	Chave de fenda em forma de disco	XC1074-051		
11	Retentor de carretel (grande)	130012-024		
12	Retentor de carretel (média) (na máquina)	XE1372-001		
13	Retentor de carretel (pequena)	130013-124		
14	Inserto do carretel (minicarretel principal)	XA5752-121		
15	Redinha do carretel	XA5523-020		
16	Caixa da bobina (na máquina)	XG8874-001		
17	Conjunto de bastidores de bordar (médios) 10 cm (A) × 10 cm (L) (4 polegadas (A) × 4 polegadas (L))	SA432	EF62: XF2415-001	EF62
18	Bolsa de acessórios	XC4487-021		
19	Capa contra pó	XE5387-002		
20	Manual de operações	Entre em contato com o seu revendedor autorizado Brother.		
21	Guia de referência rápida			
22	Guia de desenhos de bordado			

Remarque

- La vis du support du pied-de-biche est disponible auprès de votre revendeur Brother agréé. (code de la pièce: XG1343-001)

Nota

- O parafuso do suporte do calçador está disponível com o seu revendedor autorizado da Brother. (Código da peça: XG1343-001)